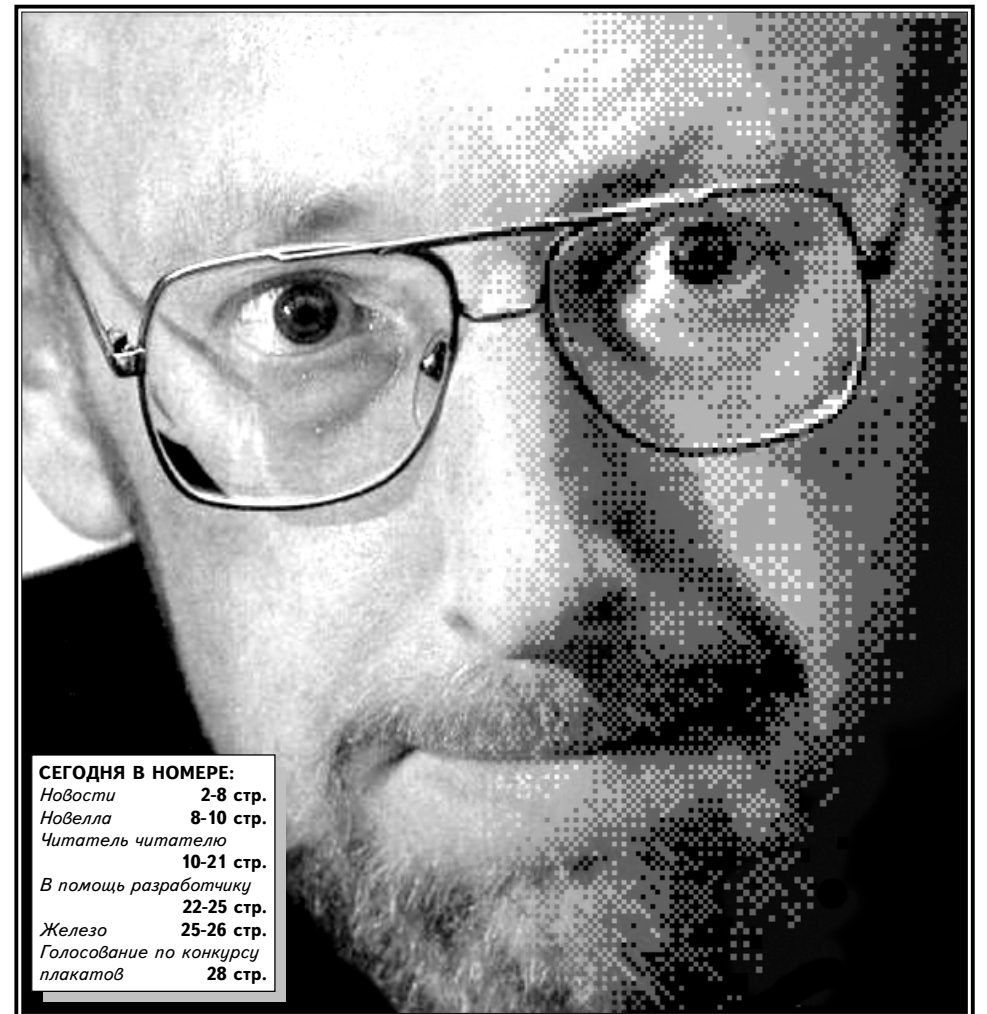
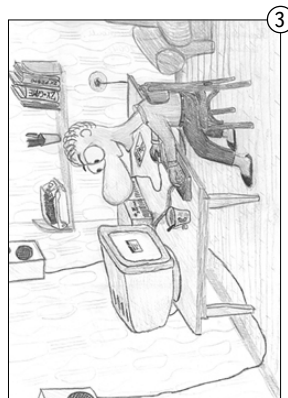


Выбери лучший плакат



ГАЗЕТА ДЛЯ СПЕКТРУМИСТОВ // № 23, 2005



СЕГОДНЯ В НОМЕРЕ:
 Новости 2-8 стр.
 Новелла 8-10 стр.
 Читатель читателю 10-21 стр.
 В помощь разработчику 22-25 стр.
 Железо 25-26 стр.
 Голосование по конкурсу плакатов 28 стр.

Новости

Активный спектрумист

Дмитрий Быстров/Alone Coder	(5)
Николай Котляров/nuk	(2)
Станислав Юдин/CityAceE	(2)
Виталий Гаврилов/Vitamin	(1)
Вячеслав Калинин/NewArt	(1)
Вячеслав Медноногов/CopperFeet	(1)
Вячеслав Скутин	(1)
Денис Токарчук/dwt	(1)
Евгений Илясов	(1)
Константин Елфимов/Elph	(1)
Максим Харченко	(1)
Олег Сенин/Black Fox	(1)
Юрий Клопов/Кув	(1)
Flydream	(1)
Tasman	(1)

В голосовании принял участие 21 человек.

Как и было обещано в прошлом номере, люди, занявшие одно из первых трех мест, получают кроме газеты «Абзац» еще и комплект игр «Твоя игра-2004». Поздравляю.

Александр ШУШКОВ

Обзор событий

Raww.Orgy 2005

С 4 по 6 февраля, на родине ZX Spectrum, в городе Йовил, где проживает держатель английского информационного портала спектрумовской направленности, небезызвестный Icabod/Raww Arse, прошло party под названием Raww.Orgy, приуроченное к пятилетию портала. Ниже представлены результаты мероприятия.

Место	Баллы	Название работы	Автор
ASCII Art Competition			
1	-	raww.orgy logo	Jeffie/Brainwave
256b Intro Competition			
1	-	Geode	Gasman/Hoooy-Program
ZX Graphics			
1	41	MazingerZX	Lucky
2	20	Spar	Iron Lord/Green Bit Group
AY Music			
1	44	Through Poland	Factor6 / Phantasy, K3L
2	39	Six Miles High	Gasman / Hoooy-Program
3	38	little.swedish.girl	black.fox
4	34	Englishman in New York	n1k-o/skrju
5	29	Jandarme	Fatal Snipe/Fenomen
6	28	bad news	asi
6	28	Robocop 3	Kyv/Triumph
7	27	The Journalist	Rolemusic
7	27	Spring Is Green	Sci/March_cats
8	25	Snowfall	S.A.V.
9	20	Baby Slip	Crying Angel/SF Group
10	18	Footpath	Jeffie/Brainwave

Далее хотелось бы предложить небольшой дайджест по предстоящим мартовским мероприятиям. По возможности, зайдите на официальный сайт каждого из них, так как с течением времени возможны какие-либо изменения/дополнения в правилах.

Molvania Zscene Gathering 2005

В период с 11 по 13 марта пройдет очередное мероприятие, включающее в себя номинации ZX Spectrum, под названием MOLVANIA ZSCENE GATHERING 2005. Конкурсы для ZX Spectrum представляют собой следующий набор: Demo compo (Максимальный размер - 640 Кб. Также приветствуются TRD и Tar форматы), Graphics compo (стандартный 6912 экран) и Music Compo (Работы будут проигрываться посредством AY Emulator'a). Также существуют, так называемые кроссплатформенные конкурсы: лучшее Crack intro, Party report, Musicdisk, а также лучший Ascii Infofile.

Как сообщил один из организаторов MZG - Vladzok, ВСЕ работы, за исключением Music compo, будут показаны на реальном Пентагоне!

Подробности можно узнать на официальном сайте MZG - <http://www.scene.org/~ps/mzg/>. Официальный email организаторов - mzg05@hotmail.com.

Breakpoint 2005

Данное мероприятие будет проходить в Германии, с 25 по 28 марта. В список конкурсных номинаций входят Executable (Oldschool) music и Wild compo, в которых ZX Spectrum может смело участвовать. Правда есть один момент: нужно, чтобы вашу работу кто-либо представлял лично на месте проведения BP. Так что ищите этих людей, либо едите сами. Далее следуют те тонкости, которых следует придерживаться при подготовке ваших работ.

Executable (Oldschool) music:

- Работа должна представлять из себя запускаемую Basic-программу, которая будет проигрывать весь модуль самостоятельно;

- Максимальный размер работы - 32768 байт. Любые другие file_id.diz, read.me и прочие файлы в состав этого числа не входят;

- При проигрывании на экране не должно быть каких-либо картинок или эффектов. В любом случае, они не будут показаны, так что лучше не тратить свое время попусту;

- Ваша работа должна работать на РЕАЛЬНОМ компьютере, который вы (либо ваш представитель) должны будете привезти на мероприятие;

- По возможности, также можно предоставить mp3/ogg версию вашей работы.

Wild demo compo:

- В данной номинации может выставляться любая работа для любой платформы;

- Максимальное время исполнения - 15 минут;

- Ваша работа должна работать на РЕАЛЬНОМ компьютере, который вы (либо ваш представи-

Объявления

Купим панельки DIP-40 с нулевым усилением.

Обращаться: на адрес редакции.

Куплю книгу «Диалекты Бейсика для ZX Spectrum», изд. «Питер», 1992 г.

Обращаться: 412302, Саратовская обл., г. Балашов, ул. Красина, д. 82, Илясову Е.В.

Куплю исправный контроллер дисковода и дисковод (любой),

инструкцию по их согласованию со Spectrum 48 (можно отдельно), монитор «Электроника 32ВТЦ-201», ПО на кассетах, информацию по подключению железа к Spectrum 48. Обменяю ПК «Компаньен» (не проходивший эксплуатации) на периферию.

Обращаться: 659660, Алтайский край, Петропавловский р-н, село Петропавловское, ул. Спортивная, д.21, кв.1, Очаковский Яков Владимирович.

Электронному журналу Info Guide требуются авторы. Издание является одним из старейших ныне живых на ZX Spectrum (с 1998 под разными названиями), выходит раз в полгода (#7 выйдет 1 июня 2005). Журнал не коммерческий.

Обращаться: 390026, г. Рязань, ул. Высоковольтная, д.37 корп. 1, кв.12, Быстрову Дмитрию Михайловичу, тел. (0912) 75-13-90.

Колонка редактора

Как купить «Абзац»?

Если вы проживаете на территории **России**, необходимо выслать почтовый перевод в размере: **20 рублей** за один экземпляр газеты. **Адрес для почтового перевода: 160035, Россия, г. Вологда, а/я 136, Шушкову Александру Дмитриевичу.**

Если вы проживаете на территории **Украины**, необходимо выслать почтовый перевод в размере: **3 гривен (\$0.6)** за один экземпляр газеты. **Адрес для почтового перевода: 79022, Украина, г. Львов-22, а/я 798, Селеву Валерию Анатольевичу.**

Если вы проживаете на территории **Белоруси**, необходимо выслать почтовый перевод в размере: **1400 белорусских рублей (\$0,7)** за один экземпляр газеты. **Адрес для почтового перевода: 220094, Беларусь, г. Минск, а/я 218, Баглюю Андрею Николаевичу.**

В разделе «Для письменных сообщений» укажите, например, №24 (1). Это будет означать, что вам нужен двадцать четвертый номер газеты в одном экземпляре.

Убедительная просьба, пишите свой обратный адрес печатными буквами, а так же указывайте полностью свои фамилию, имя, отчество.

Издается с октября 2000 года



ГАЗЕТА ДЛЯ СПЕКТРУМИСТОВ

ИЗДАТЕЛЬ



Perspective group

Редактор

Александр ШУШКОВ

Дизайн и верстка

Александр ШУШКОВ

Адрес для писем

160035, Россия,

г. Вологда, а/я 136,

Шушкову

Александру

Дмитриевичу

Телефон: (8172) 75-96-83

e-mail: axor@mail.ru

В оформлении газеты

использован рисунок

Сергея ЗАЛЕСОВА (Rion).

Редакция не всегда разделяет

точку зрения авторов

отдельных публикаций.

За содержание

рекламных объявлений

редакция ответственности

не несет.

При перепечатке материалов

необходимо сделать ссылку

на газету «Абзац».

Тираж 100 экз.

Номер

подписан

в печать

24 февраля 2005 г.

Железо

ет Basic 48.

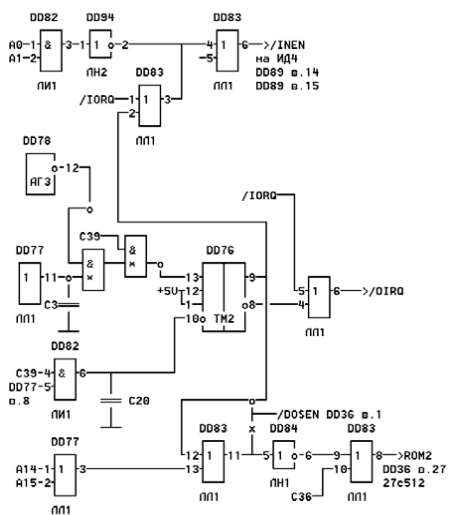
C36 - это сигнал выбора ПЗУ Basic 48 и Basic 128. При сбросе он в лог. «0». В итоге их комбинация при сбросе дает нулевую четверть ПЗУ. Проверить работу схемы можно только лишь прошив в ПЗУ сервисную программу (Gluk Reset Service, MadRom, Real Commander или что-то другое). Иначе при наличии схемы и отсутствии программы в нулевой четверти получим зависание компьютера.

У меня эта схема стоит уже достаточно давно и все нормально работает. Работает даже NeOS (что, собственно, мне и нужно было), только иногда при сбросе попадаю сразу в Basic 128. Для устранения этого эффекта, как сказано выше, необходимо заменить DD76 на серию 1533, но т.к. у меня стоит другая серия поэтому все так и происходит.

Терентьев ДМИТРИЙ

Схема 2.

Отрывок из (с) 1998-1999 AXLR «Доработка контроллера для работы с HD-дисками». Как должно быть.



Обозначения:

o - присоединить
x - разрезать

* - дополнительные элементы (2 элемента ЛИ1).

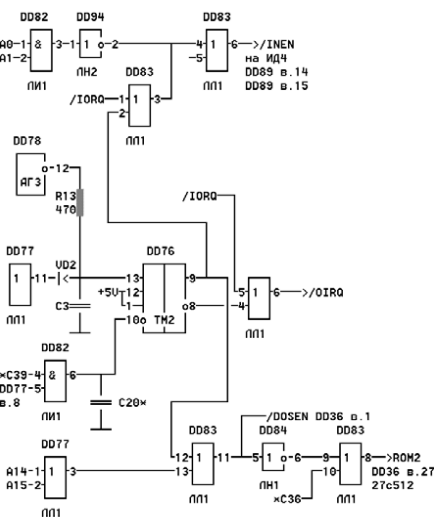
Сигнал с DD76 выв. 9 (TM2) подается на DD36 выв. 1 (27c512), старый сигнал от DD36 выв. 1 отсоединяем.

При необходимости меняем DD76 (TM2) на более быстродействующую серию - 1533.

Схема 1.

(с) 2003 У#74

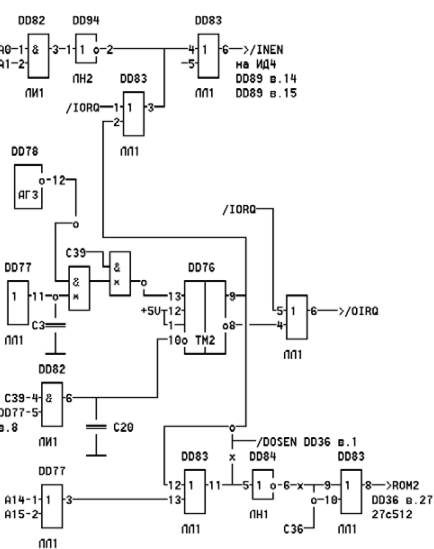
Как на схеме «Пентагона» изначально.



Примечание:

- * C36 = bit4 порта #7FFD
- * C39 = /RESET
- * C20 может быть не установлен.

Схема 3.



Новости

тель) должны будете привезти на мероприятие;

- Также ваша работа должна быть представлена в виде цифрового видео, таких форматов, как MPEG, AVI с MPEG1/MPEG2, XviD или (если это нечто, связанное со звуком) MP3. Если вы не способны сделать это сами, вы можете связаться с организаторами фестиваля, и они помогут вам сделать это.

Официальный сайт - <http://breakpoint.untergrund.net/>. Электронная почта - breakpoint05@untergrund.net.

Forever Hex

Уже в шестой раз, в городе Тренчин (Словакия) будет проходить мероприятие, под названием Forever. На этот раз дата проведения назначена на 18-20 марта. В данный момент еще неизвестны правила FH, но уже можно предположить, что здесь будут Spectrum Graphics, Spectrum Music, Spectrum 1k Intro и Spectrum Demo конкурсы.

Официальный сайт фестиваля - <http://forever.zeroteam.sk>. Связь с организаторами (MikeZT/ZeroTeam) - mikezt@post.sk.

Подготовил Дмитрий ЖЕМКОВ /Jeffie/Brainwave

Новости платформы

5.12.2004

Info (ex-inferno) Guide #6 - Alone Coder и соавторы подготовили очередной номер сумасшедше прогрессивного журнала. Как всегда, творческие личности найдут здесь уйму полезного и интересного. Следующий выпуск запланирован на 1 июня 2005.

Alasm 4.47 - новая версия ассемблера, вышедшая в качестве приложения к Info Guide #6.

AC Edit 0.888 - все новые версии текстового редактора. Совершенству нет границ.

Life. Тридцать первый номер ежетринадцатидневного юмористического издания.

8.12.2004

ZX-Format issue 9 - «Рождественский выпуск» печатного издания от Колина Вудкока (Colin Woodcock). На первой странице - объемный(!) персонаж игр - Hogase, спрятанный в елки и шарик.

9.12.2004

Mapper v1.2 - Alex Xor выпустил исправленную версию программы для создания карт к играм адвентурного, стратегического плана и им подобным.

10.12.2004

Fantastic #92 - новый номер газеты о необычном.

12.12.2004

zxZvm 0.94 - так называемая «виртуальная Z-машина». Программа для «воспроизведения» адвентурных игр, написанных на Z-языке, доступных для игры на любом компьютере под руководством такой вот Z-машины. Новая версия от Гаврилова Виталия/Vitamin озаглавлена тем, что

всемирные Z-игры стали теперь выходить и на русском языке. Теперь это стало доступно и на Спектруме. В приложении несколько игр.

13.12.2004

CSW Viewer - новая версия программы (PC/Windows) от Фразера Росса (Fraser Ross) для редактирования образов ленты.

TrSongs - Сергеем Бульбой выпущена версия 1.1 наиболее глобального на данный момент архива музыки ZX-Spectrum. Сюда он поместил все, что смог найти и со временем будет подчищать и структурировать содержимое архива.

KidSoft'2004 - в Воронеже состоялся очередной фестиваль детско-юношеского компьютерного творчества. В этом году, кроме игрового чемпионата по игре в Exolon, присутствовало и конкурсное творчество.

14.12.2004

Quick (3.04) Setup v1.0 - отдельная программа для настройки известного Quick командера, написанная одним из почитателей оной - Романом Миланским.

16.12.2004

Jpeg/Gif Laboratory v1.2 от SAM Style. Это просмотрщик-конвертер gif и jpg файлов с огромным количеством настроек, к которому прилагается Little Viewer, который в свою очередь просматривает много форматов ZX графики, видео, текст, музыку!

RunawayCity demo - демонстрация разрабатываемой Gamesman'ом хентай-игры.

Издательство «Питер» опубликовало электронный вариант книги А. Капулицевича, Евдокимова «Как написать игру на ассемблере для ZX Spectrum». Ее можно найти в Интернете по адресу <http://www.piter.com/library/978571900038/zxspectr.phtml>.

18.12.2004

Наконец-то газета «Абзац» обзавелась своей страничкой в Интернете. <http://spectrum128.spb.ru/abzac>. Здесь можно почитать некоторые старые номера газет, поучаствовать в опросе «Активный спектрумист» и найти многое другое.

Life 32. Очередной номер газеты.

19.12.2004

PT3-player. Новая версия проигрывателя модулей PT3 от Сергея Бульбы имеет меньший размер и большую скорость. Проигрыватель предназначен для всех, кто желает вставлять в свои программы музыкальное сопровождение.

20.12.2004

Gpynne volgasoft.org исполнилось 10 лет. **KidSoft'2004** - опубликованы официальные результаты.

21.12.2004

TrSongs v3.6 - глобальный архив AY-музыки глобально подчищен и дополнен и на данный момент содержит порядка 11900 модулей.

Новости

ZX-Explorer v1.0.0, ZX-Blockeditor (PC/Windows) от Клауса Джана (Claus Jahn) - программа для ведения базы игр с множеством удобств, а также один из запланированных модулей к ней, позволяющий редактировать образы ленты.

Fantastic #93 - газета для тех, кто хочет знать больше о нашем и не только мире. Предновогодний выпуск.

24.12.2004

ZX-Zone #3 - небольшая газета. Обо всем понемногу.

25.12.2004

Дэвид Пегг (David Pegg) разрешил свободное распространение его программы - The Adventures of Sid Spider

27.12.2004

Pro Tracker v3.692. Очередная версия. Изменений много.

UnRAR v0.562. Распаковщик Rar-архивов.

ascii04.zip - собранный воедино сборник всех работ с ascii04, единственная вещь - не хватает работы «mobile scene».

megtro.zip - интро, сделано группой ay riders по случаю ухода megus/brainwave в армию.

31.12.2004

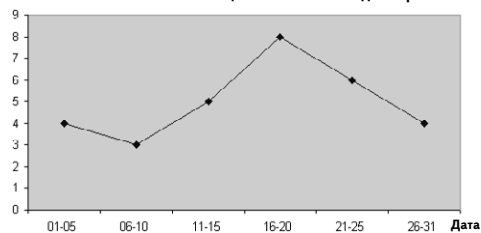
Happy Yotka 05 - замечательное новогоднее поздравление от Omega Hackers Group.

ACedit 0.90 + STS5+7 - очередная версия постоянно прогрессирующего текстового редактора (а также отладчика). В приложении - газета AICoNews #37.

Итоги за декабрь 2004 года

Дата	Игровое ПО	Системное ПО	Иное ПО	Всего ПО	Пресса	РС (ПЦ)	События	Информация	Всего
1	0	0	0	0	0	0	0	0	0
2	0	0	0	0	0	0	0	0	0
3	0	0	0	0	0	0	0	0	0
4	0	0	0	0	0	0	0	0	0
5	0	2	0	2	0	0	0	0	4
6	0	0	0	0	0	0	0	0	0
7	0	0	0	0	0	0	0	0	0
8	0	0	0	0	1	0	0	0	1
9	0	0	1	1	0	0	0	0	1
10	0	0	0	0	1	0	0	0	1
11	0	0	0	0	0	0	0	0	0
12	1	0	0	1	0	0	0	0	1
13	0	0	1	1	0	1	1	0	3
14	0	1	0	1	0	0	0	0	1
15	0	0	0	0	0	0	0	0	0
16	1	1	0	2	1	0	0	0	3
17	0	0	0	0	0	0	0	0	0
18	0	0	0	0	1	0	0	1	2
19	0	1	0	1	0	0	0	0	1
20	0	0	0	0	0	0	0	2	2
21	0	0	1	1	1	2	0	0	4
22	0	0	0	0	0	0	0	0	0
23	0	0	0	0	0	0	0	0	0
24	0	0	0	0	1	0	0	0	1
25	0	0	0	0	0	0	0	1	1
26	0	0	0	0	0	0	0	0	0
27	0	2	2	4	0	0	0	0	4
28	0	0	0	0	0	0	0	0	0
29	0	0	0	0	0	0	0	0	0
30	0	0	0	0	0	0	0	0	0
31	0	1	1	2	1	0	0	0	3
Итого:	2	8	6	16	9	3	1	4	33

Всего событий Общая активность в декабре 2004 г.



Декабрь 2004 года (%)

49 Спектр-программы

27 Пресса

12 Информация

9 РС (ПЦ)

3 События

1.01.2005

AY-Emulator v2.8 beta 7 (PC) от Сергея Бульбы, кроме всего прочего, стал намного стабильнее работать в среде WinXP.

KidSoft'2004 - опубликованы конкурсные работы.

2.01.2005

XLook 0.1 (PC) - новый Plug-In к Far-командеру, продолжающий линейку подобных продуктов Александра Медведева, позволяющий просматривать исходные тексты различных ассемблеров, запакованные различными упаковщиками файлы, определять и запускать через AY Emul большинство музыкальных модулей разных редакторов.

Dizzy Forever - текстовая адвентюра о всеми нами любимом персонаже, созданная на основе IF-Creator'a неким anonymous'ом (dizzyforever@mail.ru), который обещал со временем выпустить Deluxe-версию.

Forever HeX - анонсировано мероприятие, которое в шестой раз будет проходить в городе Тренчин в Словакии 18-20 марта.

3.01.2005

Quick Commander 3.05 - на данный момент самый прогрессивный командер для TR-DOS. Из основных нововведений - большое число дополнительных настроек, обновлен плейер, устранены некоторые ошибки.

Cossacks 18 - новый номер электронной газеты на околокомпьютерную тематику.

4.01.2005

Vortex Tracker II 1.0 beta 10 (PC). с новым намерен вышедшим плеером а также прочими мелкими усовершенствованиями от Сергея Бульбы.

3Bit №1 - новый украинский электронный жур-

В помощь разработчику

```
LD A, (HL)
INC HL
LD H, (HL)
LD L, A
CALL DIST2 ;ДО НОВОГО ОБИДЧИКА+1
INC A
LD C, A
PUSH IX
LD A, E
CALL N_IX
CALL HL_IX0
POP IX
CALL DIST2 ;ДО СТАРОЙ ЦЕЛИ
CP C ;СРАВНИТЬ
EX AF, AF
LD A, (IX+TYP)
CP 9
JR NZ, KNSW07
;ДЛЯ ТАНКА - ОСОБЫЕ УСЛОВИЯ
; (БЕЙ, КОГО ДАЛЬШЕ)
```

```
EX AF, AF
JR Z, KNSW11
CCF
EX AF, AF
;ДЛЯ ВСЕХ ОСТАЛЬНЫХ
KNSW07 EX AF, AF
JR C, KNSW11
KNSW08 LD (IX+COM), 4
;
KNSW10 ;ПРИНЯТЬ НОВУЮ ЦЕЛЬ
LD A, (HER_N)
AND #7F ;%1...
LD (IX+TARN), A
CALL HL_IX0
CALL IX_T_HL
CALL IX_93A
KNSW11 POP IX
RET
```

Всегда ваш,
Вячеслав МЕДНОГОВ, 17.07.1999 г.

Железо

Pentagon. Скрытые резервы

На компьютерах «Пентагон» существует небольшая проблема: нельзя попасть в нулевую четверть ПЗУ. Совершенно случайно я наткнулся на статью со схемой как это сделать. **Смотри схему 1 и 2** из упомянутой мной статьи.

Я, конечно, обрадовался, сделал необходимые изменения, запустил компьютер и увидел знакомый Gluk Reset Service. Но чуть позже я разочаровался. Дело в том, что в Gluk'e есть опция «Basic 128», выбрав ее, я, к своему удивлению, попал в Basic 48. Получается, что ради того, чтобы поменять местами сервис и Basic 128, столько возни. Это все равно, что прошить на место Basic 128. Да к тому же теперь нельзя попасть ни в Basic 128, ни в Service прошивку, т.к. попадаем только в Basic 48.

Так дела не делаются, сказал я себе и стал думать над схемой. Через некоторое время появился следующий результат. **Смотри схему 3.**

Отличный от первоначальной схемы крайне мало. Режим проводник от DD84 (вывод 6) до DD83 (вывод 9) и соединяем ножки 9 и 10 DD83 между собой.

Как все работает. При поступлении сигнала /RESET на элемент ЛИ1 (помечен *), на выводе 9 микросхемы DD76 (TM2) образуется лог. «0», в то время как сигнал C36 тоже имеет лог. «0»,

включается нулевая четверть ПЗУ. Далее, программы при переключении страниц засылают значения в порт #7FFD с маской #10.

В итоге C36 устанавливается в лог. «1» и нулевая четверть ПЗУ перекрывается 3-ей (Basic 48).

Для примера и проверки привожу программу, которую нужно прошить в нулевую четверть ПЗУ.

```
0000 DI
LD HL, LABEL ;В ПЗУ ОСНОВНОЕ ТЕЛО
;ПРОГРАММЫ
LD DE, START ;АДРЕС РАБОТЫ В ОЗУ
LD BC, LEN ;ДЛИННА ТЕЛА
;ПРОГРАММЫ
LDIR
JP START
...
LABEL LD A, 0 ;НУЛЕВАЯ СТР. ОЗУ
OR #10 ;ВКЛЮЧАЕМ BASIC 48
LD BC, #7FFD
OUT (C), A
...
START ;АДРЕС В ОЗУ
...
```

При сбросе компьютера наша программка перебрасывает небольшую процедуру куда-либо в ОЗУ, которая в свою очередь включа-

В помощь разработчику

пьютера стоят на месте и не двигаются.

Уровень 1. То же, что и уровень 0. Юниты компьютера не реагируют на ваши боевые единицы, пока те не нанесут удар первыми.

Уровень 2. То же, что и уровень 1. Вдобавок, юниты компьютера реагируют на приближение ваших солдат и стараются их атаковать.

Уровень 3. То же, что и уровень 2. Однако идет активная добыча ресурсов, волшебники пытаются колдовать и гадить вам, охранники компьютера возвращаются назад после отражения вашей атаки. Но никаких активных действий против вас компьютер не предпринимает.

Уровень 4. Полноценная игра!

Вот, собственно и все, что я хотел вам сказать...

В качестве примера - как реализуется уровень 1 интеллекта для юнитов врага приведу текст для для Z80 на ассемблере. Комментарии частично иллюстрируют идею:

```

K_ANSW ;ОТВЕТ ВРАГА НА УДАР
CP #FF ;УДАР БЕЗ АВТОРА?
JR C,KNSW0
PUSH IX
LD IX,(EN_IX)
CALL R_AWA_
JP KNSW11
KNSW0 AND #7F ;%1...
CP _NHER
RET NC ;ВРАГ УДАРИЛ ВРАГА
CALL HL_IX0
LD A,L
OR A
RET Z ;УДАРИВШИЙ МЁРТВ
LD (LED3XY),HL
LD A,#80
LD (LED+3),A ;ИНДИКАТОР#3 ВКЛ
PUSH IX
LD IX,(EN_IX)
LD A,(IX+COM)
CP 4
JR NZ,KNSW03
;
;АТАКУЕШЬ ЛИ ТЫ УЖЕ ТОГО,
;КТО АТАКУЕТ ТЕБЯ?
LD A,(IX+TARN)
PUSH IX
CALL N_IX
LD A,(IX+COM) ;ПАРАМ ТЕКУЩЕЙ
;ЦЕЛИ
LD L,(IX+TARN)
POP IX
CP 4 ;АТАКУЕТ?
JR Z,KNSW01
CP 26

```

```

JR Z,KNSW01
CP 28
JR NZ,KNSW02
KNSW01 LD A,L ;АТАКУЕТ ТЕБЯ (ТВОИХ)?
SUB _NHER
CP _NHER
JR C,KNSW031
KNSW02 LD A,28 ;МОЖНО СМЕНИТЬ ЦЕЛЬ
LD (IX+COM),A
;
KNSW03 ;ВОЗМОЖЕН ОТВЕТ НА УДАР?
LD HL,IMPANS
CALL BA
OR A
JP Z,KNSW11
KNSW031 ;ЗЕМЛЯ ПРОТИВ НЕБА = ОК?
CALL AVVSGND
LD A,(IX+COM)
JR NZ,KNSW05
;
;УЖЕ ВОЮЕШЬ? - ПРОДОЛЖАЙ
CP 4
JR Z,KNSW032
CP 28
JR NZ,KNSW04
;ВОЮЕШЬ СО ЗДАНИЕМ?
KNSW032 LD A,(IX+TARN)
BIT 7,A
JR Z,KNSW11
;НЕ МОЖЕШЬ ОТВЕТИТЬ - СМАТЫВАЙСЯ
KNSW04 LD A,(IX+TYP)
CP 6
JR Z,KNSW11 ;КРОМЕ ЗЕНИТКИ
LD A,(HER_N)
AND #7F ;%1...
LD (IX+TARN),A
LD (IX+COM),3
CALL R_AWAYX
JR KNSW11
;
KNSW05 ;УЖЕ В АТАКЕ?
CP 4
JR NZ,KNSW08
;СТАРАЯ И НОВАЯ ЦЕЛЬ - ОДНО И ТОЖЕ?
LD E,(IX+TARN)
LD A,(HER_N)
AND #7F
CP E
JR Z,KNSW11
;СТАРАЯ ЦЕЛЬ - ЗДАНИЕ?
BIT 7,E
JR NZ,KNSW08
;СРАВНИТЬ С ТЕКУЩЕЙ ЦЕЛЬЮ
;И УДАРИТЬ, КОГО БЛИЖЕ
POP HL
PUSH HL

```

Новости

нал от групп RSM и Patriots.

Cristmas 2005 - поздравление от группы March Cats.

Hrip v1.05.367 + PT Util 1.367. Архиватор. Текущий автор (AlCo) включил его в комплект со своими музыкальными разработками.

5.01.2005

ASp 0.85 - новая версия эмулятора Спектрума на Амиге от Ian Greenway.

6.01.2005

Дэвид Руни (David Rooney) разрешил свободное использование его программы «Darts».

Life #33 - очередной выпуск регулярной юмористической электронной газеты.

7.01.2005

ZX-Preview v1.0.0.0 - очередной модуль в линейке ZX-Modules (PC) от Клауса Джана (Claus Jahn), позволяющий другим модулям осуществлять предварительный просмотр Бейсика, экранов, текстов и пр.

Билл Харбисон (Bill Harbison) открыл интернет-страничку (<http://www.theoceanexperience.cjb.net/>) под названием «Опыт в Ocean» (The Ocean Experience), где он рассказывает об опыте своей работы в конце 80-х - начале 90-х на одной из наиболее известных в прошлом фирме-производителе программ для компьютеров ZX Spectrum и Commodore 64.

Nicron 128 - Wlodek Black выпустил очередной номер газеты Nicron. Как всегда творческий объективный взгляд на происходящие события. В данном случае основным событием выступал KidSoft'2004.

9.01.2005

ASpectrum v0.1.7 (PC) - новая версия эмулятора от испанских спектрумистов, которая стала поддерживать такие модели, как Spectrum 16k, Inves, Spanish 128k, and +2.

War 1, 2 - группа Triumph серьезно поработала над классическим космическим экшеном от Creative Reality, адаптировав игры под TR-DOS и собрав все воедино.

10.01.2005

Poisonе, Mob SCENE, NeverMind #02 intro - некий пак работ от группы Milytia, в который вошли финальные версии демо-работ с прошедшего в прошлом году мероприятия ascii 2004, а также интро к надвигающемуся выпуску газеты NeverMind #02

ZX Time 14 - спустя полтора года Karlo Computers Soft и Sty Deth Crew выпустили долгожданный четырнадцатый номер украинского журнала-газеты ZX Time! Авторы называют этот номер «промежуточным», и впрямь обещают наладить былую периодичность.

Runaway City - Trasmан/U_Corp and NCy выпустили большую адвенюру в стиле Хентай. Занимает целых 2 диска. На английском языке.

13.01.2005

RAWW.ORG - выпущены руссифицированные

правила проведения мероприятия от английской группы Raww Arse, которое будет проходить 4-6 февраля в городе Йовил.

14.01.2005

fZX32 - вышел совершенно новый эмулятор ZX Spectrum на платформе Gamedark32.

Spessy - наш выбор! (PC) - именно так называется новый «всеинтернетовский» форум, посвященный Spessy, который по задумке автора Станислава Юдина, должен заменить разобщенность в общении среди спектрумистов - пользователей интернета (<http://zx.pk.ru/>).

AltParty - на три дня стартовало мероприятие, проходящее в Хельсинки (Финляндия). Здесь можно представить любую демо-работу на любом компьютере. Лишь бы это выглядело оригинально.

15.01.2005

AYEmul 2.8 beta 8 - новая версия проигрывателя (PC/Windows) всех возможных форматов AU-музыки от Сергея Бульбы. Исправлено множество ошибок (в том числе, одна критическая, из-за которой предыдущая версия не запускалась на некоторых компьютерах вообще), добавлен поиск по плейлисту.

Неизвестный Синклер - открылся интернет-сайт, авторский проект Константина Свиридова, на котором рассказывается объективная история как компьютера ZX Spectrum и его «родственников», так и Клайва Синклера.

Fantastic #94 - газета о неопознанном от Александра Смирнова.

16.01.2005

PT3-player. И снова неугомонный Сергей Бульба дорабатывает универсальный проигрыватель PT3-модулей.

TZX2WAV (PC/Windows) - программа от Франциско Джавиера Креспо (Francisco Javier Crespo) для преобразования образов ленты в звук а-ля магнитофонный оригинал.

UnrealSpessy v0.25b (PC) - один из наиболее прогрессивных эмуляторов. Автор (SMT) исправил большое число ошибок и добавил новые возможности, в т.ч. поддержку образов винчестера и реальных ZX HDD.

17.01.2005

ZX Maps Creator v1.10 + ZX Screen Snapper v2.30 (PC/Windows) - пакет от Павла Пливы (Pavel Pliva) для создания карт прохождения к играм.

winTzx v04c (PC/Windows) - Патрик Дельвенна (Patrick Delvenne) портировал PlayTZX на WinXP программу PlayTZX, которая теперь через звуковое устройство воспроизводит образы ленты «TZX».

CSW.DLL (PC/Windows) - Фразер Росс (Fraser Ross) выпустил новую версию компонента для Windows, позволяющую работать с файлами компрессированных квадратных волн (ленты).

18.01.2005

Новости

ZXSP-OSX v0.6.2 (Macintosh/OS X) - эмулятор ZX Spectrum от Гюнтера Войга (Gunter Woigk) для компьютера Макинтош.

Disk Manager (PC/Windows) - программа для работы с образами дисков +3 от Дэмиена Гурда (Damien Guard).

На сайте <http://zxdocs.fatal.ru> открылся новый раздел, предназначенный для тестирования программ. По задумке автора (Vitamin/CAIG/2001) здесь разработчики программ могут выкладывать версии своих творений для последующего бета-тестинга пользователями.

19.01.2005

Life #34 - больше газет, больше юмора.

20.01.2005

CSW Viewer (PC/Windows) - после выхода нового компонента для работы с CSW-файлами, обновилась и программа его использующая. Автор - Фразер Росс (Fraser Ross).

21.01.2005

YerzGift - поздравление известного на весь мир спектрумиста с его 30-летием.

22.01.2005

Quick Commander 3.10 - обновленная версия командера. Основные отличия: абсолютно новый (переписанный с нуля) текстовый вывер с поддержкой цветов по стандарту ACEdit!

23.01.2005

ZX-Explorer v1.0.0.3 +ZX-Preview v1.0.0.1 (PC/Windows) - Обновленная линейка продуктов для ведения базы игр от Клауса Джана (Claus Jahn).

«Абзац». Вышел очередной (22-й) выпуск печатного издания. В номере можно прочитать о конкурсе «Твоя игра 2004», репортажи со встречи спектрумистов на Украине - SpeXtreem 2004 и фестиваля Kidsoft'2004, а также рассказ AICO о поездке на CC-2004.

24.01.2005

AsciiTimeCompo - командой ABS Group объявлен виртуальный конкурс ASCII искусства. Срок приема работ - до 28 февраля.

ACedit 0.91+AICO News 38 - один из самых популярных текстовых редакторов в очередной версии с исправлениями и дополнениями.

25.01.2005

Video Studio v0.97CE + Player v0.35CE - обновленный пакет программ от Vitamin/CAIG для создания и просмотра видеороликов.

Quick HyperText System (Viewer+Editor v0.65) - система создания и просмотра специфического для Спектрума гипертекста с возможностью компоновки в единую оболочку для просмотра. В приложении Tagan News #8.

Total Commander plug-ins (PC/Windows). GfxView v0.1 для просмотра разных типов ZX графики; AlasmView v0.1 для просмотра текста фор-

мата ассемблера Alasm.

26.01.2005

Стив МакКарти (Steve McCarthy) разрешил свободное распространение его программ (Galaxy Attack, Pass Your Driving Test).

CSW.DLL (PC/Windows) - конкурент от Марка Вудмаса (Mark Woodmass) аналогичной запчасти к Win для работы с так популярными на западе CSW-файлами.

ZxUnRAR v0.57 - разархиватор и по совместительству просмотрщик текстов из архива. Тут же просмотрщик garview. (в качестве оболочки для издания документов (с источником и примером собранной «газеты»)).

ALASM447fff - постоянно прогрессирующий ассемблер.

Cossackos 19 - новый номер от SCL (в новой оболочке от SAM style).

29.01.2005

ZX-Live v0.28 (Amiga) - очередная версия эмулятора Sressu на Амиге от Дмитрия Живилова.

UnrealSpeccy v0.26b (PC) - новая версия эмулятора SMT. Множество обновлений и доработок.

Jpeg/Gif Laboratory v1.3 - SAM style написал новую версию просмотрщика-конвертера соответствующих типов графических файлов. В состав пакета входит также Little Viewer v0.6.

30.01.2005

EmuZWin v2.6 release 1.0 (PC) - Владимир Кладов выпустил новую версию эмулятора. Изменений колоссальное множество.

Итоги за январь 2005 года.

Дата	Игровое ПО	Системное ПО	Инов ПО	Всего ПО	Пресса	PC (ПЦ)	События	Информация	Всего
1	0	0	0	0	0	1	0	1	2
2	1	0	0	1	0	1	0	1	3
3	0	1	0	1	1	0	0	0	2
4	0	1	1	2	1	1	0	0	4
5	0	0	0	0	0	1	0	0	1
6	0	0	0	0	1	0	0	1	2
7	0	0	0	0	1	1	0	1	3
8	0	0	0	0	0	0	0	0	0
9	1	0	0	1	0	1	0	0	2
10	1	0	2	3	1	0	0	0	4
11	0	0	0	0	0	0	0	0	0
12	0	0	0	0	0	0	0	0	0
13	0	0	0	0	0	0	0	1	1
14	0	0	0	0	0	1	2	0	3
15	0	1	0	1	1	1	1	0	3
16	0	1	0	1	0	2	0	0	4
17	0	0	0	0	0	2	1	0	3
18	0	0	0	0	0	2	1	0	3
19	0	0	0	0	1	0	0	0	1
20	0	0	0	0	1	0	0	0	1
21	0	0	1	1	0	0	0	0	1
22	0	1	0	1	0	0	0	0	1
23	0	0	0	0	1	2	0	0	3
24	0	1	0	1	1	0	0	1	3
25	0	2	0	2	2	1	0	0	5
26	0	2	0	2	1	1	0	1	5
27	0	0	0	0	0	0	0	0	0
28	0	0	0	0	0	0	0	0	0
29	0	1	0	1	0	2	0	0	3
30	0	0	0	0	0	1	0	0	1
31	0	0	0	0	0	0	0	0	0
Итого:	3	10	4	17	13	23	4	7	64

В помощь разработчику

но он сводится к следующему - «стой на месте и ничего не делай». Действительно, почти все задачи по охране решаются двумя нижними уровнями интеллекта. Единственное дополнительное правило определяет способ возвращения на место после отражения атаки.

Действия атакующих юнитов, как правило, делятся на две фазы. Первая - «иди к точке сбора». Вторая - «иди в атаку». В этот блок могут быть добавлены условия отступления (например, от трусости, от ранений или если рядом нет своих), если, опять же, этим не занимается стратегический блок.

Кроме описанных выше наиболее распространенных сводов правил, в любой игре обычных тактических правил для малораспространенных типов юнитов:

- ▶ для волшебников и магов (здесь обычно определяются приоритеты при выборе одного заклинания из многих и при выборе объекта применения заклинания);

- ▶ для патрулирующих юнитов (в целом схожи с охранниками);

- ▶ для транспортных кораблей (кого и как подобрать на борт, и кого и как десантировать. Естественно, на борт берутся только атакующие юниты, а не охранники или работники. Место десантирования определяется следующим уровнем компьютерного интеллекта (стратегическим);

- ▶ для ремонтников (хотя в большинстве игр правила таких юнитов являются подмножеством правил ресурсодобытчиков);

- ▶ для главных героев или плохишаев, если таковые имеются на уровне (тут уж что вам фантазия подскажет);

- ▶ и так далее...

Уровень 4. Стратегический.

Этот уровень фактически управляет всеми юнитами компьютера. В идеале, компьютер должен это делать не хуже игрока-человека. От реализации правил этого уровня зависит, насколько умной и интересной будет ваша игра. К сожалению, готовых рецептов тут нет (иначе все игры были бы умными и интересными. Рассмотрим, по крайней мере, что здесь необходимо реализовать.

Во-первых, компьютер должен управлять производством воинов для будущих атак. Кроме того, если это предусмотрено игрой, он должен производить новых юнитов, которые придут на смену погибшим охранникам или погибшим работникам.

Во-вторых, компьютер должен заниматься апгрейдами и исследованиями.

В-третьих, он должен заниматься организацией атак. Для этого он должен сначала выбрать место предварительного сбора (если, конечно, его воины не идут в бой сразу после того, как их произвели). Затем, по истечении некоего времени или, когда наберется необходимый по численности (по силе) отряд, компьютер должен отправить его в бой. Предварительно необходимо выбрать объект или место цели. Здесь же необходимо управлять транспортом (если таковые имеются).

В-четвертых, компьютер должен следить за состоянием своих построек и здоровьем юнитов, чтобы вовремя заниматься ремонтом и лечением. Впрочем, эти функции могут самостоятельно выполняться на третьем уровне соответствующими типами юнитов (лекарями, ремонтниками). При необходимости компьютер может уметь строить новые здания - в замен разрушенных или для наращивания своей мощи.

Не стоит говорить, что все перечисленные действия (особенно организация атак) должны выполняться как можно разнообразнее и нетривиальнее, чтобы игра была по-настоящему захватывающей.

Удобно, что компьютер на этом уровне должен принимать действительно только общие, стратегические решения. Конкретные варианты реализации таких решений юниты компьютера выбирают самостоятельно, руководствуясь тремя нижними уровнями интеллекта. Фактически, компьютер здесь просто указывает номер задания для каждого юнита (плюс сопутствующие параметры, например, координаты места действия или объекта нападения) и не заботится о его дальнейшем исполнении.

Третий и четвертый уровни интеллекта обычно программируют только для компьютера. Однако, в нашем мире лентяев и умственных вырожденцев, видимо, не так долго осталось ждать, когда авторы игр начнут реализовывать эти уровни и для юнитов человека (в той или иной степени). Дабы играющий не очень напрягал свою единственную серую извилину.

Почему я принял именно такое деление на уровни для AI компьютера? Очень просто - практика создания игр «Черный Ворон I и II» показывает, что именно в таком порядке легче всего разрабатывать и отлаживать программы интеллекта. Последовательно реализуя перечисленные уровни, вы получаете примерно следующее:

Уровень 0 (без интеллекта). Юниты ком-

В помощь разработчику

Интеллект компьютера в стратегиях реального времени

От редакции: По некоторым данным, представленная ниже статья должна была войти в журнал ZX-Format #9. Как известно, данный номер журнала так и не увидел свет, поэтому эта статья публикуется у нас, дабы ознакомить тех читателей, которые с ней до сих пор не знакомы.

Хотя я люблю длинные и нравоучительные вступления, на сей раз перейдем прямо к делу.

На мой взгляд, интеллект компьютера в real-time стратегиях должен состоять из четырех уровней, описанных ниже:

Уровень 1. Инстинкт самосохранения.

Название этого, самого нижнего уровня условно, но достаточно точно отражает его значение. Он определяет, как должен вести себя юнит в случае нападения на него. Обычно, возможны две линии поведения - ответить на атаку или, в случае невозможности этого, постараться уйти от нападения. В обоих случаях возможно большое количество нюансов.

Например, при ответе на атаку проверяется, не атакует ли уже воин другую цель и есть ли необходимость переключаться на новую цель. Юниты, не умеющие вести ближний бой (танки, катапульты, ...) должны постараться предварительно отойти на необходимую для стрельбы дистанцию. В большинстве игр воин может постараться позвать на помощь ближайших соседей, если они сами еще не догадались этого сделать.

Отступление обычно необходимо для юнитов, не приспособленных к ведению войны (крестьян, строителей, рабочих). Здесь требуется решить, надо ли просто отбежать от врага на безопасное расстояние, либо искать спасения в ближайшем поселении или отряде. Иногда в играх, где присутствуют разные рода войск (пехота, авиация, флот) даже боевому юниту приходится отступать, если он в силу конструктивных особенностей не предназначен для всех типов возможного боя (например, танк должен избегать истребителей и т.п.).

Уровень 2. Сканирование местности.

По сути, этот уровень просто расширяет инстинкт самосохранения - юнит не только отвечает тому, кто на него напал, но и старается предугадать возможное нападение, осмат-

ривая местность вокруг себя в поисках вражеских воинов.

Глубина осмотра обычно зависит от дальности стрельбы юнитов, хотя для воинов, управляемых компьютером рекомендуется делать ее равной максимальной дальности стрельбы. В этом случае, далеко стреляющая катапульта или вертолет не смогут подобраться незамеченными к близко атакующему меченосцу или пехотинцу. Впрочем, этот момент в различных играх реализован по-разному.

Алгоритмов сканирования достаточно много - попарное сравнение координат юнитов, спиральный осмотр местности, секторный осмотр, предварительное деление местности на квадраты (хеширование). Подробный обзор их был представлен в ZX Format #8 в статье «Эпопея».

Описанные выше базовые уровни интеллекта обычно реализуются как для воинов, управляемых компьютером, так и для воинов, управляемых человеком. Хотя вариант для воинов компьютера стоит делать более гибким и предусматривать как можно больше различных вариантов.

Уровень 3. Тактический.

Здесь определяются базовые действия юнита, целиком зависящие от его умений и свойств. Поэтому с полным правом этому уровню можно дать другое название - профессиональный. Для каждого типа компьютерных героев обычно разрабатывается собственный тактический (профессиональный) блок. Наиболее часто используются три типа таких блоков:

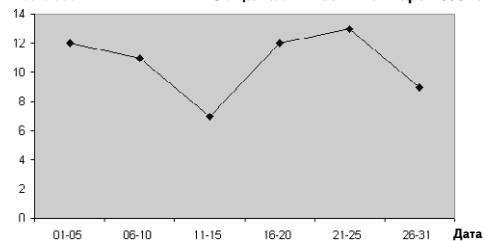
- ▶ для юнитов, занятых разработкой и добычей ресурсов;
- ▶ для юнитов, стоящих на охране;
- ▶ для юнитов, идущих в атаку.

В первом случае, блок правил описывает, куда доставлять добытые ресурсы, что делать, если добыча ресурсов в данном месте исчерпана или была ранее прервана (например, внезапным нападением войск человека). Здесь же могут быть описаны специальные правила, касающиеся ремонта поврежденных зданий и строительства новых зданий (хотя зачастую этими задачами занимается стратегический уровень, речь о котором еще впереди).

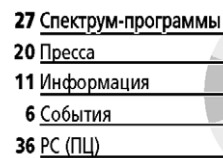
Блок правил для охраны предписывает действия по защите вверенной территории. Обыч-

Новости

Всего событий Общая активность в январе 2005 г.



Январь 2005 года (%)



Обобщим.

Общий объем Спектр-активности вырос в январе почти в два раза! Похоже на то, что с начала Нового года спектрумисты получают новое дыхание творчества!

Однако посмотрим подробнее. Объем программ, предназначенных для реального компьютера, остался практически прежним. Как и соотношение типов программ (игровые ~ 15%, системные ~ 55%, остальные ~ 30%). Общая активность выросла в основном за счет западных спектрумистов, работающих, по большей части, на эмуляторах и подобном обеспечении на других компьютерах.

Стоит также отметить возросшее количество событий/мероприятий, а также увеличение объема прессы. Если же попытаться провести некую параллель между праздниками и активностью, выходит, что последняя росла до тех пор, пока не стали поджимать праздники, после чего наступило небольшое затишье (очевидно подготовка), которое вылилось в посленовогоднюю активность.

Подготовил Роман МИЛАНСКИЙ

Дмитрий Быстров

Продолжаю описывать изменения в моих системных программах.

В UnRar0.57 расширены возможности поиска. В комплект добавлена отдельная листалка под названием RarView (ее первый вариант вы могли видеть в сборнике fom&bush из комплекта журнала Fantadrom#4).

В автоборщиках mrip5 и m2hrust (которые почему-то никто, кроме меня не использует): разрешено

включение автоборщика любым по счету INCBIN'ом.

В PT3+692fix отныне могут грузиться модули Vortex Tracker II. Появилось копирование с наложением. В сэмпле и орнаменте доступны ноты с CS и SS. Исправлено много недочетов, в том числе переход между крайними позициями в режиме Edit Melody.

В ACE0.91 можно выбирать дисковод, не выходя из режима Save. Конверторы можно встроить в редактор, но можно и не встраивать, а компилировать отдельно. Появился буфер клавиатуры, причем кнопки опрашиваются по факту нажатия (обратите на это внимание!). Исправлено множество тонкостей, особенно насчет поведения пробелов, цветов, табуляций и переводов строки. Подробнее читайте в описании - за месяц в редакторе происходит порядка 10 изменений.

В STS5+7 при входе-выходе в ALASM сохраняется состояние SP. Убрана заставка.

В ALASM4.47fff в стрингах наконец-то разрешены кавычки. В макросах появился новый символ разбора строки, сдвигающий номера параметров (что обязательно нужно для обработки плавающего числа параметров). В макросах разрешено определять непарные IF/IFN, ELSE и ENDIF. Оверлей сокращен до возможности хранить его в одной страничке с STS и дисковым буфером. ORG учитывает смещение DISP, в результате чего стали всегда разрешены директивы вида ORG \$-1, плюс появилась возможность узнать текущее смещение. Кроме того, теперь можно во время компиляции узнавать номер текущей страницы памяти, номер страницы исходника, его имя, адрес компилируемой строки и режим компиляции - автоборка или нет (подробности в документации). Появились мнемоники EXD, JZ, JNZ, JC, JNC, а также возможность организовать примитивный макрос обработки многокомандных строк. Разрешено более высокое положение RAMTOP. Исправлено поведение двойных арифметических знаков, а также многое-многое другое. И самое главное - встроенная операция MOVE. Новые версии регулярно распространяются в составе ACEdit.

После некоторых раздумий появился дискдоттор для винчестера - HDDoct01.

В настоящий момент ведутся работы над новыми поколениями **ALASM (5.0)** и **STS (7.0)**. Пробные компиляции и того, и другого были распространены 13 февраля в рамках тестирования **Perfect Commander 2.0**, который предназначен для размещения в ПЗУ Gluk Reset Service 6.0. Последний пока в процессе написания. Основное отличие ALASM, STS и Perfect новых поколений - терпимость к турбо-режиму. STS теперь работает через #3d13 (это, как и многое другое, можно отключить в исходнике) и содержит русский шрифт и декомпилятор одновременно. Perfect теперь цветной и смотрит больше разных форматов файлов.

Новости ///

В нем исправлены почти все его издавна известные глюки, тестирование же нужно для того, чтобы определить, не возникли ли новые. Прошивка ПЗУ - вещь ответственная. Краткое содержание прилагающегося к PC 2.0 оправданного текста: PC в 2 раза меньше Quick'a и потому имеет право на совместное существование с ним, тем более что имеет несколько уникальных «изюминок».

IS-files 3

Вниманию господ синклеристов, понимающих разницу между игрушкой и операционной системой iS-DOS.

Продолжает развиваться информационный проект «iS-files». Новые программы, новые возможности, новые проекты и новые контакты по-прежнему сочетаются с классическими традициями и системными стандартами. Как начинающие, так и более опытные синклеристы смогут применить с пользой для себя материалы третьего выпуска сборника.

Для пользователей iS-DOS: полезные сведения на основе немалого опыта общения с системой, обновленные версии представленных ранее программ и программных пакетов, очередная подборка мало распространенного любительского софта под iS-DOS и перспективные темы для проработки и реализации в рамках этой операционной системы.

Для программистов в iS-DOS: продолжение предельно подробного рассказа о тонкостях оконных рестартов системы, проиллюстрированных комментированными фрагментами реальных iS-DOS'ных программ, очередные главы из книги «... программировать в ИСДОСЕ» от программиста фирмы (с)

IskraSoft Алексея Леонтьева, а также исходные тексты многих программ из сборника, в формате iS-DOS Assembler'a.

Для людей, заинтересованных в нормальном функционировании и развитии платформы Sinclair и ее iS-DOS'ного сегмента: существующие в настоящее время «железные» проекты на платформе и по возможности щадящие технику варианты расширения аппаратных возможностей Sinclair-совместимых машин, поддерживаемые в системе iS-DOS.

Для читателей, не стесняющихся поработать головой по ее прямому назначению: не публиковавшаяся ранее проблемная статья Вячеслава Скутина о современной науке и ее месте в не менее современном мире.

Все это и еще многое другое вы увидите сами, когда перечислите почтовым переводом 40 рублей (на дискете 5,25") или 45 рублей (на дискете 3,5") по адресу: 412302, Россия, Саратовская область, г. Балашов, ул. Красина, д. 82, Илясову Евгению Витальевичу. Как и прежде, люди, внесшие весомый вклад в комплектование сборника материалами, вправе рассчитывать на бесплатный экземпляр «iS-files», за счет составителя. Запись производится на фирменных дисководах, с проверкой, на дискеты качеством не хуже ГМД-130.

Продолжается сбор и тестирование материалов для последующих выпусков «iS-files». Условия участия синклеристов в проекте можно узнать в газете «Абзац» № 13, стр. 6-7, либо в материалах раздела РЕКЛАМА любого выпуска сборника «iS-files».

Евгений ИЛЯСОВ/iS-DOS support team.

Новелла ///

Freddy Hardest part two

3 апрыгнув в бункер, Фред обнаружил в полу квадратный люк. Сопроводившись с несложным запорным устройством, он потянул его на себя, отметив при этом, что петли смазаны и вообще, похоже пользуются им довольно часто. Вниз уходила скользкая лестница. Спуск вниз не занял много времени. Еще один люк и небольшая лестница, так же не вызвали у Фреда особых затруднений.

Оглядевшись по сторонам, он увидел коридор, уходивший вдаль. Никакого намека на запустение. Приборы, расположенные на стенах тоннеля, выдавали какую-то информацию, правда, разобраться в этой мешанине иероглифов и странных символов, лишь отдаленно похожих на земной алфавит не представлялось возможным, да



и заниматься этим желания и времени не было.

Признаков жизни по-прежнему не было. Пройдя по коридору, Фред заметил какое-то существо, стремительно приближающееся к нему. «Друг или враг?», - мучительно соображал он, но, увидев на уже приближившемся объекте маленькие змееподобные щупальца, понял: «Враг!». Мощный удар ногой, которым Фред отличался еще с молодости, сделал свое дело. Оболочка лопнула, исторгнув из себя небольшое облако отвратительно пахнущего газа. Останки этого гоблино-подобного существа, (кстати, парившего над полом при передвижении) за

Читатель читателю ///

```

JP #0

EX_MON LD BC,LP1 ;ПОПТ #1FFD SCORPION:
LD A,10 ;ROM 0 НА МЕСТО RAM 0!
OUT (C),A
LD BC,LP7 ;УСТАНОВКА ПЗУ ZX-128
LD A,0
OUT (C),A
LD HL,0 ;И ВЫХОД В МОНИТОР
;«JV KRAMIS»

PUSH HL
JP #0

WIND DEFB 2,11,5,28
DEFB 114,1,4,35 ;ПАРАМЕТРЫ ОКНА
DEFM «<SS/A> OR <SPACE> - QUIT»
DEFB 13,13
DEFM «<ANY OTHER KEY>»
DEFM « - EXIT TO TR-DOS!»
DEFB 3

```

;И НА ЭТОМ ВСЕ! ВСЕМ СПАСИБО.
;ALAN KARIN RIVERMAN, 15.11.2004,
;ПОНЕДЕЛЬНИК.

Краткое описание sb_exit.com, версия 1.73 от 15.11.2004.

Данная программка тормозит до лучших времен один или два винчестера, если, конечно, они у вас есть (сначала тормозится «master», а за ним «slave»), а также обеспечивает выход, в зависимости от использованных ключей, в главное меню компьютера (аналогично нажатию кнопки RESET), или в TR-DOS, или в BASIC-48, или в монитор «JV KRAMIS» (если, конечно, у вас компьютер KAY или модернизированный SCORPION ZS-256 с двумя ПЗУ) из системы iS-DOS - как Classic, так и Chic.

Программа работоспособна в Chic'e на компьютере KAY, SCORPION и PROF1, а в Classic'e и на всех остальных.

Срабатывают тормоза и выезд на обочину любым известным в iS-DOS способом: по «горячей» клавише, из меню и т.д.

Функции ключей.
Ключ /s - тормоз винчестера перед выполнением основной функции.

Ключ /г - выход в главное меню (полный сброс - RESET); одновременно с ключом /s - с тормозом винчестера.

Ключ /t - выход в TR-DOS с запуском программы «boot» на диске «А»; одновременно с ключом /s - с тормозом винчестера.

Ключ /b - выход в BASIC-48; одновременно с ключом /s - с тормозом винчестера.

Ключ /m - выход в монитор «JV KRAMIS»; одновременно с ключом /s - с тормозом винчестера.

Сначала обрабатывается ключ /s (если он используется, то он должен стоять первым), а затем выполняется выход в указанном направлении. После обработки ключа /s следует команда установки на свое место нулевой банки ПЗУ, а затем обрабатывается команда, заданная вторым ключом:

- при выходе в главное меню происходит полный сброс компьютера, аналогичный нажатию кнопки «RESET».

- при выходе в TR-DOS выполняется команда «RANDOMIZE USR 15619: RUN «boot»», аналогичная такой же в «EXIT_TRD.COM». Для того, чтобы успеть сменить диск, если дисковод - системное устройство, выводится меню и программа ожидает нажатия клавиши: «SS/A» или

<Space> - выход обратно в iS-DOS, любая другая клавиша - выход в TR-DOS.

- при выходе в BASIC-48 осуществляется переход на адрес #0 ROM BANK 1, установленный по умолчанию в iS-DOS.

- при выходе в монитор «JV KRAMIS» осуществляется переход на адрес #0 ROM BANK 0, в котором защит «теневик».

Ключи можно задавать в виде /s/b или в виде /s /b, программе это безразлично. Регистр букв также не имеет значения.

Пример: Q:BOOT\sб_exit /s/b (выход в BASIC-48 с тормозом винта).

Если ключей нет ни одного, работа программы standby.com и во многих случаях может ее заменить.

Для устойчивого «торможения» винчестера и исключения его перезапуска при выходе из программы обратно в iS-DOS (когда, например, курсор находится в подкаталоге пятого уровня вложенности) лучше организовать вызов программы sb_exit с ключом /s через короткий бат-файл:

```

*L-
Q:SHELL\cache /29
CAT S:
Q:SHELL\pan /7
CAT S:
Q:SHELL\pan /7
Q:UTIL\sб_exit /s

```

* * *

При написании статьи использовались материалы: А. Леонтьева (г. Санкт-Петербург), С. Багана (г. Минск), А. Карныгина (г. Балашов), А. Кубрака и Е. Борисова (г. Старица).

Читатель читателю

```

LP1 EQU #1FFD ;МЕТКИ ПОРТОВ
;СТРАНИЦ RAM

LP7 EQU #7FFD
LPD EQU #DFFD
JR BEGIN
DEFM «UNCO» ;ВЕКТОР «УНИКОЛОРА»:
DEFB 2 ;НАЧАЛЬНЫЕ ЦВЕТА
UC1 DEFB 114 ;МЕНЮ ВЫХОДА В TRDOS
UC2 DEFB 1 ;ПРИ АССЕМБЛИРОВАНИИ

BEGIN LD A, (UC1) ;ЦВЕТ МЕНЮ
LD (WIND+4), A
LD C, #8A
LD A, (UC2) ;ЦВЕТ ТЕНИ МЕНЮ
LD (WIND+5), A
LD C, #8A
RST 16
EXX
DI ;ЗАПРЕЩАЕМ ПРЕРЫВАНИЯ

FKEYS LD C, #43 ;ИЩЕМ КЛЮЧИ
RST 16
RET C
RES 5, A ;ПРИВОДИМ К ОДНОМУ
;РЕГИСТРУ
JR NZ, STDBY ;ЕСЛИ НЕТ - ТОРМОЗИМ
;И НА ВЫХОД
CP «S» ;КЛЮЧ «S»?
JP Z, STDBY ;СТОП-КРАН
JP KEYS2 ;СМОТРИМ, КАКИЕ ЕСТЬ
;ЕЩЕ

KEYS1 LD C, #43 ;ИЩЕМ КЛЮЧИ
RST 16
RET C
RES 5, A ;ПРИВОДИМ К ОДНОМУ
;РЕГИСТРУ

KEYS2 CP «R» ;КЛЮЧ «R»?
JP Z, EX_GMN ;СБРОС (RESET)
CP «T» ;КЛЮЧ «T»?
JP Z, EX_TRD ;ВЫХОД В TR-DOS
CP «B» ;КЛЮЧ «B»?
JP Z, EX_BAS ;ВЫХОД В BASIC-48
CP «M» ;КЛЮЧ «M»?
JP Z, EX_MON ;ВЫХОД В МОНИТОР
;«JV KRAMIS»

EX_IS XOR A ;ОБНУЛЯЕМ АККУМУЛЯТОР
LD A, #F4 ;ГРУЗИМ КОД ВЫХОДА
EI ;РАЗРЕШАЕМ ПРЕРЫВАНИЯ
RET ;И ВЫХОДИМ ОБРАТНО
;В ISDOS

STDBY IN A, (LF0) ;ТОРМОЗИМ «ВИНТЫ»,
RLCA ;ЕСЛИ ОНИ ЕСТЬ;
JP C, STDBY
LD A, #A0 ;СТОП «MASTER»

```

```

OUT (LD0), A
LD A, #E0
OUT (LF0), A
LD A, #B0 ;STOP «SLAVE»
OUT (LD0), A
LD A, #E0
OUT (LF0), A
JP KEYS1 ;СНОВА ИЩЕМ КЛЮЧИ

EX_GMN LD BC, LP1 ;ПОРТ #1FFD SCORPION:
LD A, 0 ;ROM 0 НА МЕСТО RAM 0!
OUT (C), A
LD BC, LPD ;ПОРТ #DFFD PROF1:
LD A, 0 ;ROM 0 НА МЕСТО RAM 0!
OUT (C), A
LD BC, LP7 ;ПОРТ #7FFD:
LD A, 0 ;ROM 0 - НА МЕСТО!
OUT (C), A
LD HL, 0 ;И ПОЛНЫЙ RESET.
PUSH HL
JP #0

EX_TRD LD IX, WIND ;ВЕКТОР «ОКНА»
LD A, 2
LD C, $SWT ;КООРДИНАТЫ ОКНА
RST 16
LD C, $ADRW ;КООРДИНАТЫ ТЕКСТА
;В ОКНЕ

RST 16
EI ;РАЗРЕШАЕМ ПРЕРЫВАНИЯ
LD C, $KEY ;ОПРОС КЛАВИШ:
RST 16
CP #10 ;ЕСЛИ <SS/A>
JR Z, EX_IS ;ОБРАТНО В ISDOS;
CP #20 ;ИЛИ <SPACE> -
JR Z, EX_IS ;ОБРАТНО В ISDOS;
JR NZ, RUN ;ЛЮБАЯ ДРУГАЯ -
;В TR-DOS.

RUN LD BC, LP1 ;ПОРТ #1FFD SCORPION:
LD A, 0 ;ROM 0 НА МЕСТО RAM 0!
OUT (C), A
LD BC, LPD ;ПОРТ #DFFD PROF1:
LD A, 0 ;ROM 0 НА МЕСТО RAM 0!
OUT (C), A
LD HL, 0 ;И ВЫЛЕТ В TR-DOS.
PUSH HL
JP #3D2F

EX_BAS LD BC, LP1 ;ПОРТ #1FFD SCORPION:
LD A, 0 ;ROM 0 НА МЕСТО RAM 0!
OUT (C), A
LD BC, LPD ;ПОРТ #DFFD PROF1:
LD A, 0 ;ROM 0 НА МЕСТО RAM 0!
OUT (C), A
LD HL, 0 ;И ВЫЛЕТ В BASIC-48.
PUSH HL

```

Новелла



2.

счет выделения из нижней части тела реактивной струи, моментально окаменели и рассыпались в пыль. «Странный организм» - удивленно отметил для себя Фред, - «такого мне еще не приходилось видеть».

Рука сама собой потянулась к кобуре с бластером. Вооружившись и почувствовав себя намного увереннее, Фред стал продвигаться дальше до тех пор, пока не стало слышно легкого жужжания какого-то приближающегося объекта. Это оказалась небольшая летающая «тарелка» невзрачного вида, чем-то похожая на те, что были на поверхности. Эта штукавина спокойно летела под самым потолком и с первого взгляда не представляла никакой опасности. Но интуиция подсказывала: «Осторожно! Как знать, на что она способна».

«Если я промахнусь, то могу повредить коммуникации, тем самым подниму тревогу и прощай мое передвижение инкогнито» - рассудил Фред и, подпустив ее на близкое расстояние, точно выверенным ударом тяжелого тренированного кулака, произвел стремительный выпад. Вряд ли конструкторы рассчитывали на то, что их устройству придется встретиться с рукой Хардеста, и поэтому они не позаботились значительно усилить свою конструкцию. Куски «тарелки» раскидало по сторонам, произведя при этом громкий хлопок. Подойдя к останкам «тарелки», астронавт заметил среди осколков зрачок видеокамеры, одновременно почувствовав легкий запах, который обычно остается после использования мощной взрывчатки SK09. «Так, так, так! Наша милая «тарелочка» это не что иное, как автоматизированная система видео-наблюдения,

причем с функцией уничтожения незваных гостей.

Вряд ли она здесь одна и на будущее надо запомнить, что лучше держаться от них подальше, тем более что я смог бы их пропускать над собой, просто присев, а летающих «гавриков», пожалуй, можно без проблем уничтожить из бластера. Кстати, вон показался еще один. Сейчас я с ним разделяюсь» - мысль Фреда мгновенно переросла в действие и струя плазмы тотчас же ушла в цель. Но вопреки ожиданиям, существо проворно вернулось и продолжало стремительно приближаться. Строем тела, приближающийся незнакомец чем-то напоминал самого Фреда (такого же мощного и накачанного), но ушастая физиономия сразу же просилась на съемочную площадку земного фильма ужасов «Gremlins», причем участие гримера было бы излишним. Данный тип охранника оказался неплохим бойцом, но куда ему тягаться с Фредом, тренировавшимся у самого Ниро, бывшего чемпиона Галактики по боям без правил. Расправившись с этим субъектом, невольный пленник лабиринта, отправился дальше, расправляясь по пути с уже знакомыми противниками.

В одном из коридоров Фред обнаружил странный предмет небольшого размера. Осмотрев его, Фред так и не понял для чего он служит, но предусмотрительно решил его подобрать.

Коридор сменялся коридором, охрана не давала продвигаться дальше и дальше.

«Так, а это что у нас такое?» - заметив в одном из помещений стоявший у стены компьютер, причем запрещенный к

использованию вне Солнечной системы, удивился Фред. Встав напротив него, он отметил для себя, что отверстие на лицевой панели по размерам примерно такое же, как и торец у найденного предмета. «Похоже, то, что я нашел, служит хранилищем какой-то информации. Надо бы проверить» - вертя в руках найденный ранее предмет, размышлял Фред.

Предмет идеально вошел в прорезь, и на экране появилась надпись: «КОД РАЗРЕШЕНИЯ ДЛЯ СТАРТА КРАСНОГО КОРАБЛЯ - AUDAX». «Вот так вот, здесь еще есть и космос, и даже не с одним кораблем. Надо бы поискать его» - с такими мыслями, достав из компьютера носитель информации, астронавт отправился дальше.

Путь становился все запутаннее и запутаннее. Лифты переносили его с этажа на этаж, свисающие то там, то тут цепи служили неплохим подспорьем при переходе с уровня на уровень, причем со временем, поднимая тело вверх, Фред научился ногами отбиваться от «тарелок» и летающих гоблинов.

К тому же еще одно открытие помогало сокращать временами путь. Огромные ниши в стенах служили чем-то вроде вентиляционных шахт, правда, полностью лишенных освещения. Попав в них в первый раз, Фред сразу же увидел странные светившиеся глаза, неотрывно следящие за ним. Приготовившись к очередной гадости, он осторожно, шаг за шагом, стал продвигаться к противоположному концу этого странного помещения. Нападения так и не последовало, и он спокойно



4.

пользовался шахтами в следующих своих переходах.

Бесконечные спуски и подъемы

Читатель читателю

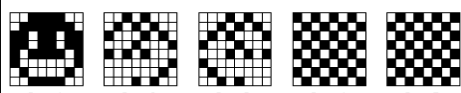
23 цвета
на ZX Spectrum

Хочу поделиться с вами опытом, как получить на Спектруме не 16 стандартных цветов, а 23! Нет, здесь речь пойдет не о какой-либо аппаратной доработке, а о программном способе, причем не зависимо от конфигурации компьютера - будь то простейший 48-й Спектрум, либо самый современный - 1024-й.

На чем же основывается данный метод? Человеческий глаз имеет одну интересную особенность - воспринимает предмет, быстро меняющий свой цвет, как предмет одного цвета. Эту особенность мы и используем. Для демонстрации приведу текст небольшой программки на Бейсике (чтобы было понятно всем). На экран мы будем выводить не какие-либо конкретные объекты, а окрашенные в новые цвета знакоместа. «Смешиваться» будут соседние цвета, то есть, знакоместо будет быстро менять свой цвет с текущего на следующий, затем снова на текущий и так далее. Однако если мерцать (в смысле быстро менять цвет) будет знакоместо, то это будет слишком заметно, поэтому мы создадим в области памяти UDГ новый символ - «шахматное поле» - и закрепим его за буквой «А». При мерцании такого символа, чередование цветов станет незаметным, так как мерцание отдельных пикселей не будет восприниматься глазом.

Листинг программы:

```
5 INK 5: BORDER 0: PAPER 0
10 REM - UDГ. -
20 FOR F=0 TO 7: READ A: POKE USR «А» +
  F, A: NEXT F
30 DATA 170, 85, 170, 85, 170, 85, 170, 85
60 REM - LETTERS -
70 FOR F=65 TO 88
80 PRINT AT 9, F-60: CHR$ F
90 NEXT F
100 REM - STANDART COLOR -
110 FOR G=0 TO 1
120 FOR F=0 TO 21 STEP 3
130 PRINT AT 10, F+5+G*2: BRIGH G: INK F/
  3: « »
140 NEXT F
150 NEXT G
160 PAUSE 0
170 REM - NEW COLOR -
180 FOR F=0 TO 21 STEP 3
190 PRINT AT 10, F+6: PAPER (F/3)+1: INK
  F/3: «А»
```



```
200 PRINT AT 10, F+6: PAPER F/3: INK (F/
  3)+1: «А»
210 NEXT F
220 GOTO 180
```

Теперь немного о работе программы. Вся программа разбита на фрагменты, выделенные оператором REM. Фрагмент «LETTERS» выводит по порядку в строчку 23 буквы латинского алфавита, под которыми печатаются знакоместа всех возможных цветов. Это сделано для того, чтобы отличать друг от друга соседние знакоместа (не знаю, как на цветном, но на черно-белом мониторе, не приглядываясь, это сделать сложно).

Фрагмент «STANDART COLOR» выводит на экран знакоместа стандартных шестнадцати цветов. Оператор PAUSE 0 в строке 160 используется чтобы «отделить» вывод стандартных цветов от вывода новых и показать, где будут печататься соответствующие знакоместа.

Вот и весь метод. На своем черно-белом мониторе я увидел строку знакомест, плавно меняющую свой цвет с черного на белый, то есть 23 градации яркости серого. Следует добавить, что «смешивать» можно не только «соседние» цвета, но и любые другие (включая и градации яркости).

Для того, чтобы окрасить в новый цвет какой-либо объект, например, спрайт, необходимо сделать его тоже «шахматным», то есть необходимо создать для него два набора UDГ-символов, в которых закрашенные в шахматном порядке точки инверсионны относительно друг друга, а затем выводить их по очереди, в одном и том же месте, окрашивая смешиваемыми цветами.

Как сделать спрайт «шахматным»? Возьмем, например, спрайт, который условно назовем «колбаской» (рис. 1). Если на него наложить «шахматное поле» (рис. 4), то получится первый «шахматный спрайт». Для этого необходимо выделить те точки, которые поставлены и в «колбаске» и в «шахматном поле» в одном и том же месте (рис. 2). Аналогично и для другого «шахматного» спрайта, на который необходимо накладывать другое «шахматное поле» (рис. 3 и рис. 5).

Удачного смешивания!

P.S. На нашей платформе столько игр и программ, и у каждой есть свои секреты и изюминки. Считаю, что разных тем для статей и дискуссий на страницах «Абзаца» несчетное количество, поэтому пишите письма! И вообще, чтобы не говорили об «Абзаце» плохо, эта газета просто замечательная. И то, что ее покупают, лучшее тому доказательство. Например, для меня - это единственный источник информации о Спектруме, так как я пользователь «кассетного»(!) ZX Spectrum 48 и не могу параллельно «Абзацу» покупать электронные издания на дискетах, а «кассетных» нет.

Яков ОЧАКОВСКИЙ

Читатель читателю

даже выпросил у Дмитрия Живилова (автора ZX-Live) исходники его эмулятора для компьютера Amiga, чтобы чуть-чуть упростить задачу тому, кто сможет портировать этот эмулятор под Palm OS.

Однако мое желание иметь нормальный эмулятор на КПК было настолько сильным, что мне пришлось начать писать свой собственный эмулятор с нуля. При этом для меня не стало преградой даже то, что до этого я не имел никакого представления о том, как эмуляторы работают и пишутся, а из языков программирования я знал только Sinclair Basic и ассемблер Z80.

Что касается названия эмулятора - «ZX-Pilot», то оно родилось само собой и никакой связи с одноименной электронной газетой на Спектруме здесь нет. Дело в том, что КПК работающие под управлением Palm OS, изначально назывались Palm Pilot и часто сами устройства именовали просто Pilot'ами.

Надеюсь, если не всем, то многим будет интересно прочитать о том, как создавался эмулятор. История его создания представлена в виде дневника, который я вел в процессе написания ZX-Pilot'a. А сам эмулятор можно найти в Интернете по адресу <http://www.zxpilot.vladivostok.ru>.

Что ж, приступим.

8.12.2002

Я окончательно понял, что придется писать все только самому и только с самого начала - иначе бесполезно. Все последние дни я только и думаю о концепции эмуляции, изучаю работу существующих эмуляторов ZX Spectrum и GameBoy для PalmOS.

15.12.2002

Прежде чем написать первый байт моего эмулятора у меня ушло очень много времени на сбор информации об эмуляции Spectrum'a. Я изучал эмуляцию Sressu на Amiga - там стоит аналогичный процессор; изучал эмуляторы GameBoy на Палме - в GameBoy стоит урезанный Z80. Также мне все-таки удалось отыскать два эмулятора Спектрума под Palm OS и я также изучал их работу. Кроме того, я переписывался с авторами эмуляторов под другие платформы. И только после этого я начал что-то писать! Однако, как я понял, вся беда заключается в том, что скорости процессора DragonBall, установленного в Palm'e, вряд ли хватит, чтобы эмулировать со 100%-ной скоростью Z80. Но я к этому стремлюсь! Во всяком случае, я гарантирую, что если я напишу эмулятор, то он будет быстрее, чем два существующих.

21.12.2002

Споткнулся с проблемой при эмуляции регистров флагов, а так же команды SBC HL, BC.

22.12.2002

Обнаружил баг в southDebugger'e. Вопрос по команде DAA. Эта команда для меня всегда была таинственной, а тут нужно ее эмулировать.

Для того чтобы сильно не забивать себе голову и чтобы достичь необходимой скорости, я просто пересчитал значение всех 256 байт и соответствующие им значения после команды DAA, то есть решил выбирать значения по таблице. Но оказалось, что не все так просто и на результат влияет еще и флаговый регистр. Я нигде не могу найти детальное описание этой команды и алгоритм ее эмуляции. Нигде не указано, что на результат влияет еще и флаговый регистр.

26.12.2002

Во имя скорости эмуляции пришлось отказаться от точной эмуляции флагового регистра F, а приводить его к более или менее нужному виду только при использовании команд, которые пишут его в память - POP AF и PUSH AF.

30.12.2002

Впервые запустил зачаток своего эмулятора. Результат удручил... Я написал небольшую программку, которая использует только те команды, которые уже эмулированы. Программка последовательно заполняет экран разными цветами. Так вот, во время того, как на Палме экран обновляется один раз, на реальном Спектруме он успевает обновиться аж 11 раз! То есть мой эмулятор работает медленнее реального Спектрума в 11 раз. Но я пока сильно не отчаиваюсь, ибо у меня есть еще что оптимизировать. И самое главное моя процедура вывода экрана Спектрума, ну, очень тормозная - она не использует ни единой таблицы, а все значения вычисляются на ходу.

5.01.2003

Я сделал эмуляцию всего 250 команд Z80. Впереди еще очень и очень много...

6.01.2003

Еще один баг обнаружен в southDebugger'e: команда BTST отображается и трассируется как команда BSET, однако если поставить breakpoint сразу после команды BTST, то видно, что она выполняется корректно, то есть именно как BTST.

7.01.2003

Сегодня случайно обнаружил одну ошибку в эмуляции команд. Представления не имею как их все выуживать... Уже сделал почти 768 команд - это более 6000 строк моей программы.

10.01.2003

Я писал-писал эмуляцию команд, а результата-то не вижу! И тут меня осенила гениальная мысль. Напротив всех не эмулированных команд я поставил выход в отладчик и сделал запуск спектрумовской игрушки для того, чтобы делать эмуляцию не всех подряд команд, а только тех, которые запрашивает игра. И здесь я столкнулся с той проблемой, которой я боялся с самого начала и которую пока решить не могу - ошибки в эмуляции команд. У меня портится память, то есть я где-то допустил ошибку, а как ее найти? Сделал так: запустил эмулятор Спектрума на ПЦ (ZX-Emul)

Читатель читателю

и сделал выход своего в southDebugger после выполнения каждой команды. Вот так трассирую программу (Batty) пошагово там и тут, и смотрю, как меняются регистры и память. Одну ошибку нашел сразу (7.01.2003), но ошибка возникла не по моей вине, а по причине ошибки в таблице команд, которой я пользовался. Вторая ошибка возникла уже по моей вине. Исправил.

21.01.2003

С этого дня начинаю регулярно вести дневник и записывать все сделанное за день.

Преодолею еще один барьер - сделал переход на таблицу #DDCB и #FDCB. Первый результат! В Batty шарик пару раз отскакивает от стен и кирпичей. Далее эмулятор требует еще не эмулированные команды. Но уже поздно и я иду спать. Завтра продолжу.

22.01.2003

Сделал несколько команд. Ура! Шарик скачет и выбивает кирпичи. Но есть глюк: выбитые кирпичи не закрашиваются, новый этап не появляется и т.д. Выявил и исправил ошибку в LDIR. Теперь выбиваются кирпичи и появляется следующий раунд. Но скорость удручает. На реальном устройстве все слышном медленно (под эмулятором несколько быстрее). Не помогает даже вывод каждого второго кадра, то есть 25 fps. Кроме того есть еще ошибки: портятся цифры в счетчике очков и шарик не становится бронированным, хотя соответствующий приз ловится. Как выявлять эти ошибки пока не имею представления... Опробовал обновлять экран если на нем есть изменения. Ускорение есть, но это заметно только под эмулятором...

23.01.2003

Безуспешные попытки отыскать баг. Случайно нашел ошибку в эмуляции LDI.

24.01.2003

Кажется нашел почему у меня портится счет - виновата команда DAA, эмуляцию которой я отложил на потом.

25.01.2003

Нагло слизал эмуляцию DAA с эмулятора Phoinix. Так до конца не разобрался как она там эмулируется. Теперь счет отображается корректно, но проблема с бронированным шаром осталась. Сэмулировал еще одну команду и теперь Batty проходит полный цикл игры. Попытки сделать IM1 и управление от клавиатуры. Подчистил основной блок программы.

26.01.2003

Начал рисовать клавиатуру, но много не успел, так как свободного времени в этот день было очень мало...

27.01.2003

Batty начала управляться от клавиатуры, но имеет место «залипание» клавиш, которое побороть пока не смог. Сделана эмуляция ряда команд, ко-

торые попросила программа во время выполнения. Во втором раунде обнаружен глюк на спрайте «магнита» и ракета летит не там где положено.

28.01.2003

Поиск ошибок отнимает очень много времени. Сегодня просидел весь вечер, но так и не сдвинулся с места...

29.01.2003

Еще один «убитый» день... Бесплодные поиски ошибки... Одну ошибку таки нашел перед самым сном! И опять виноват не я, а таблица, где вместо LD (NN),IX/IY были указаны команды LD (IX/IY+S),A. Пока еще до конца не отладил - в час ночи очень сильно хочу спать...

30.01.2003

Ура! Нашел и обезвредил еще один баг в эмуляции команды NEG - при выполнении этой команды обнулялась регистровая пара IY. Теперь Batty визуально работает правильно. Подправил кое-что в опросе клавиатуры и еще кое-какие мелочи. Удручают постоянные FATAL EXCEPTION на реальном устройстве, хотя под эмулятором все работает «на ура». Выяснено, что все проблемы возникают из-за обращений к Palm OS.

31.01.2003

Сделал монохромную версию эмулятора. Захотелось жить! Скорость Batty стремится к 100%. Так что все тормоза эмуляции главным образом связаны с выводом на экран.

1.02.2003

Решил заняться поиском причины Fatal Alert'a на реальном КПК. Вроде нашел причину, но опять же она меня не порадовала. Вся проблема в выделении памяти под нужды эмулятора... Похоже, что в Palm OS не реально выделить непрерывных 128 килобайт для свободного доступа на запись и чтение. Проблема в очередной раз кажется мне непреодолимой, но, тем не менее, буду надеяться, что решение все же найдется.

2.02.2003

Долго читал документацию по Palm OS. Понял, что проблему с памятью своими силами мне решить не удастся. Буду ждать помощи со стороны... Пытался запустить под своим эмулятором Switch Balde и Dizzy 5, попутно сэмулировав несколько команд, которые просили игры. Switch Blade в режиме DEMO работает, а при старте игры виснет. Dizzy виснет в самом начале. Есть вероятность, что проблема кроется в не эмулированном IM 2. Зато Jack The Nipper 2 заработал после того, как я сделал две или три запрошенных команды.

3.02.2003

Подсказали как решить проблему с памятью. С этого дня эмулятор можно гонять на реальном КПК. Пребывал в эйфории и гонял Batty и Jack The Nipper 2. Хотя Jack тормозит весьма конкрет-

Читатель читателю

показывать было нечего). Но с появлением «Satisfaction» все изменилось. Из чьих-то закромов всплыли «Shock megadem» и «Luqa», написанные гораздо раньше, и теперь, все три программы продавались на каждом углу. Можно было купить их по отдельности, а можно было вместе с «Drink'em All!» в нагрузку, но дороже.

Чем отличается вчера и сегодня? Я уверен: люди были умнее, люди были добрее и люди были терпимее друг к другу. Но это были те же самые люди, или не те? Что нас изменило? Когда Женя Соболев и Денис Савич «потрошили» «Dizzy-X» никто не был особенно зол. Позднее, Крикса, помнится, искали с собаками. Сейчас никто особенно не помнит, но тогда была кем-то сказана фраза (и ее многие потом повторяли): «Здесь, в Питере, все свои люди, всегда можно договориться». Позднее мы повзрослели, и договариваться разучились. Да и говорить стало уже особенно не о чем.

Тимофей Лапо сказал: «Последний выстрел». Вчера, он учился пить водку, а я только что пришел к Алексею Воскресенскому (Las Jackwolf) на его первую сценарскую пьянку. Последний еще не начал писать свою первую intro, но уже пил с теми, кто пытался ее написать. Было извещено очень много бумажки на описание того, как именно должны прыгать по экрану шарики. Было исчеркано очень много книг (когда они стали появляться, питаясь распечатками переводов с радио-рынка). Мне тоже нравилось комментировать текст сносками типа: «Гон!» - чувствуя себя «стариком», хотелось казаться умнее и значительнее авторов переводов, а

авторы частенько ошибались.

Меня окружают незнакомые и полужа знакомые люди. У меня есть личный враг - обманувший доверие и вышедший из группы музыкант Агпо (не надо рифм!). Но тем, кто меня сейчас внимательно слушает, я рассказываю совсем не об этом: новая версия многозадачной операционной системы DOMEN OS написанной Максимом Ганнутиным уже включает в себя иконки нарисованные мной, а планы на будущее огромны! Новый редактор электронного журнала «ZX-Format» вручает мне авторскую дискету - в номер вошла моя статья о наших релизах и наших будущих совместных планах. Но игре «Экспансия» так и не суждено было появиться на свет...

Лавируя между лотков, всюду видишь знакомые лица. Не так как раньше: раньше лица были большей частью незнакомы, но кто бы отказал в помощи 12-летнему парню, недавно взявшему в руки пальчик? Теперь не то: на ветру гордо реют полотна «Viks», «X-Trade», по толпе особенно плотной посреди пустыря угадывается ларек Сергеи Зонова - гордость города на Неве, родившего (не без помощи Nemo) вслед за чередой всемирно известного разработанных схем (Ленинградка, Композит, Композит+) сверхпопулярный Спектр-совместимый компьютер «Scorpion ZS 256». Подходишь к знакомому с вопросом, и попутно узнаешь, сколько стоит час его личного времени в валютном выражении. Что подделаешь - рынок, в стране теперь новые отношения.

Кажется, тогда и начался закат платформы. И вот, я уже смотрю на цыган, продающих ковры, на павильоны забитые PC-совместимым

хламом, на секунд-хэнд по полам с ржавыми деталями, на охрану с осатанелыми лицами, на самодовольных хозяев жизни, на сцену в центре рынка, где под фонограмму открывает рот «певица», на надувную рекламу конструктора LEGO размером с хороший трехэтажный дом - здесь за отдельную плату прыгают дети посетителей.

Дискетированные программы окончательно вытеснили кассетные версии, но даже в 1999 году, на станции метро «Ладожская» продавались программы для Sinclair ZX Spectrum на кассетах. И тогда, и позже, я встречал людей переводивших игры с дискет обратно на кассету, снабжавших их собственными заглушками, защитой, и распылявших кассеты по почте. Процесс, лишенный всякой логики с точки зрения сегодняшнего тинэйджера. Хотя только сейчас, по прошествии 7 лет, мне становится понятным, что всегда есть и будут люди, которые держатся за прошлое особенно крепко. Идея, которую они несут в себе, неистребима в принципе, до тех пор, пока они живы. Это не фанатизм, скорее название этому явлению еще не придумано. Если судить поверхностно, то можно было бы назвать их динозаврами нашего мира, и я не думаю, что это исключительно русская ментальность. Тысячи людей в этом мире так и не смогли (или не захотели) адаптироваться к новому компьютерному рынку. Даже в этой стране, где рынок всегда был особым и своеобразным.

На улице Советской, дом 3, жил человек без профессии Иван Коновалов. Но это уже совсем другая история...

Евгений СОБОЛЕВ
/aGGreSSor/tpa

Читатель читателю

* * *

На этом дневник заканчивается... И хотя эмулятор так и не был доведен до ума, моя цель была достигнута - я написал эмулятор, который я хотел видеть на платформе Palm OS. К сожалению, процессор DragonBall оказался слишком слабым. Мне пришлось отказаться от точной эмуляции флагового регистра F, эмуляции регистра R, правильного обновления экрана и т.д. и т.п. - все во имя скорости. Не хватило быстродействия, чтобы эмулировать страничную организацию памяти и, как следствие, не получилось эмулировать ZX Spectrum со 128 Кб памяти и TR-DOS. Одна из причин, по кото-

рой я прекратил развитие эмулятора - появление новых машин, построенных на ARM-совместимых процессорах. Под такие устройства уже вполне реально написать эмулятор, отвечающий всем современным требованиям. И хотя ZX-Pilot работает на таких устройствах, его работа происходит в режиме эмуляции, то есть исполняемый код процессора DragonBall эмулируется на процессоре ARM, так что ни о каком быстродействии речи не идет.

Я очень надеюсь, что когда-нибудь кто-то осмелится и создаст хороший эмулятор Спектрума под новые КПК.

Станислав ЮДИН

Исторические тенденции

*Дао не делает ничего, однако ничего не остается не сделанным.
/Дао-Дэ-Дзин, 37/*

До выхода из дома осталось полчаса - достаточно, чтобы вбить в эти клавиши и оставить в прошлом немного бессвязного текста. Я хочу, чтобы один раз ты прочел этот монолог. Потому что, сказав однажды, я к нему уже не вернусь. Сказать: и убить только что сказанным то, что когда-то составляло картину мира. Моего мира.

Сегодня, 29 февраля 2004 года, прошлое напомнило мне кадры из фильма «Форест Гамп»: череда президентов, кухонных разговоров, потрясений, людей которые обращаются к тебе за помощью.

Вчера, я получал на почте пакет с «рассыпухой» схемы «Балтика».

Вчера, я писал на Бейсике файловый менеджер (не было файловых менеджеров, и слова такого не знали).

Вчера, я ехал в незнакомый конец города, чтобы подключить к незнакомому телевизору компьютер, которого никогда не видел.

Вчера, два дисководы Теас, у Сережи Курбатова - это было недостижимо (позднее их у

него стало целых четыре, и всем сразу потребовалось копировать по две дискеты одновременно).

Корпуса, вырезанные народными умельцами из цельных кусков дерева, разукрашенные резьбой (позже стали пользоваться выжигателем!). Контактные джойстики, корпус которых представлял собой два маленьких кусочка плексигласа, соединенных четырьмя винтами, пропущенными во втулки, с ручкой, выточенной на токарном станке.

Вы спросите: - А где была кнопка?

- Отдельно!

И это были самые лучшие и самые прочные джойстики в моей жизни.

Когда это было?

На улице Советской, дом 3, в обычной коммунальной квартире, жил автомеханик Яков Паршиков. Это был зажиточный по советским меркам человек: у него была видеокамера с телевизором, привезенные из-за бугра, очень большие колонки, двухкассетник «Нота», бобинник «Юность», верстак, паяльник и очень маленькая комнатка.

Он удачно развелся, и это дало ему возможность чувствовать себя в 46 лет свободным от обязанностей по отношению к окружающему миру и повзрослевшей дочке (периодически приходившей клианчить деньги). Профессия и избыток свободного времени давали возможность не отказывать себе в игрушках и иметь чрезвычайно обширный круг общения. В маленькой комнатке, с окном, выходящим в обычный ленинградский двор-колодец, собирались вечерами Scorpion & Ko Hackers Group.

Разрушающееся здание из красного кирпича в центре города закрывает от меня дом, в котором я только что пил приличный кофе. На мне тонкая болоньевая куртка, в кармане ее лежит дискета, на ней записано «Satisfaction megademо». Я лечу домой как на крыльях: дискета - это сейчас самое драгоценное мое имущество. Подумать только! За каких-то 3 года появилось столько хороших программ: сначала «Сору-Сору», потом «МОА-Service», затем «DCU», и, наконец, эдакое чудо! Я уже видел польскую черно-белую анимацию (целых два меняющихся кадра, эта анимация крутилась на каждом мониторе, в каждом ларьке на радио-рынке - просто больше

Читатель читателю

но, а в цвете так это просто slideshow... Больше ничего полезного за день не сделал.

4.02.2003

Смотрел эмулятор на предмет оптимизации ядра. Не могу сократить ни единого такта. Разбирался с альтернативным методом выделения памяти через создание BMP. Попытка сделать эмуляцию прерываний IM2, вроде сделал, но пока не проверял. За последние дни работа продвигается слишком медленно.

5.02.2003

Исправил ошибку в эмуляции команды LDDR - визуально нормально заработал Exolon. Но теперь Switch Blade перезапускает Спектрум. Зато наконец-то увидел надпись (C) 1982 Sinclair Research Ltd. Сделал эмуляцию нескольких сложных команд (RRD, RLD, LDI и др.) - их запросила игра Frost Byte. В результате игра запустилась, но визуально видны глюки - враги проходят сквозь препятствия. При эмуляции одной из команд смог сократить на 12 тактов одну из часто используемых в инструкциях процедур - перевод регистров в регистровую пару.

6.02.2003

Исправил ошибку в эмуляции IM2 - в результате заработали Dizzy 5, Switch Blade и Joe Blade 3. Попутно эмулировал кое-какие, нужные играм, команды. Запустил HATE - игра запросила много новых команд - враги спокойно пролетают мимо и пули их не берут. Очередной баг!

7.02.2003

Ничего полезного не сделал, зато выяснил, что Frost Byte все-таки работает корректно, а вот HATE как-то странно глючит - проблема с неуязвимостью. Запустил Quazatron - он ничего не запросил, а запустился сразу и без проблем.

8.02.2003

Преодолею очередной барьер - слил в одну программу цветную и монохромные версии. Ускорил вывод на экран путем применения таблиц, однако визуально почти ничего не изменилось.

9.02.2003

Ура! Придумал и воплотил в жизнь алгоритм обновления цветного экрана. Суть: обновляются только те знакомые строки, в которых были изменения. В результате скорость эмуляции значительно ускорилась. Можно развить идею и обновлять только знакомства, но в этом случае очень сильно замедлится обновление целого экрана. Хотя попробовать, наверное, стоит.

10.02.2003

Перевел образ ПЗУ Спектрума из отдельной базы в тело ZX-Pilot'a.

11.02.2003

Занимался составлением документации для бета-тестеров, набирал бета-тестеров, рассылал свою программу и т.д.

14.02.2003

Последние дни как-то не клеится дело. Споткнулся о Palm OS. Сегодня был некий прорыв - научился загружать библиотеки Sony и еще кое-что. Пока продвигаться к цели микроскопическими шагами.

15.02.2003

Продолжаю взаимодействие с PalmOS. ZX-Pilot теперь ругается на отсутствующую команду путем вывода нужного окна, а не как раньше, через Debugger. Обнаружил грубые ошибки в эмуляции Rick Dangerous и Action Force 2.

16.02.2003

На сегодня те игры, в которых были глюки, работают нормально. Добавил учет перехода стека с #FFFF на #0000 - заработали Rick Dangerous и Action Force 2. Исправил ошибку в команде LD LY,A - заработала HATE. С поиском последней ошибки бился дольше всего.

18.02.2003

Сделал эмуляцию бордюра. И вроде как все данные из SNA теперь задействованы.

23.02.2003

За последние дни выяснилось, что при малейшей попытке что-нибудь добавить на реальном КПК происходит Fatal Exeption. После длительного анализа выяснилось, что виной всему переменные, которые я неправильно задавал и использовал. В результате эмулятор был реорганизован так, что регистры A5 и A6 были, как и положено, отданы под нужды переменных, а сами переменные переданы по правилам. Кроме того, сделал выделение памяти как посоветовал Тимур Ташпулатов - через создание BMP. После этих переделок эмулятор заработал под PalmOS 5 и я пока не видел Fatal Exeption. Все это отняло очень много времени и нервов. Убрал дребезг клавиши ToDo при переключении цветного режима эмулятора.

24.02.2003

Написал небольшую документацию на английском языке, закачал эмулятор на PalmGear и ругнулся всюду о его существовании. Жду результатов. Вот только денег, видимо, заработать на этом поприще не получится.

3.03.2003

В последние дни лишь исправлял ошибки и ничего более. Хотя как-то попробовал включить звук, но результат неудовлетворителен. А сегодня сделал поддержку 160x160. Хорошо, конечно, что оно есть, но практическая ценность в таком разрешении стремится к нулю, ибо ничего не видно... Посмотрим, что народ на это скажет.

4.03.2003

Вчера выяснилось, что эмулятор работоспособен только под Palm OS 4 и выше. Сегодня я выяснил, что проблема неработоспособности кроется в выделении памяти через BMP. Переделал

Читатель читателю

все иначе. Эмулятор пошел и на т100. Кроме того, сделал поддержку высокого разрешения HandEra 330. Уж не знаю кому это нужно, но я сделал это. Сделал также эмуляцию нескольких инструкций. Игра Ghosts'N'Goblins конкретно вылетает, уводя с собой и сам Palm. Завтра буду искать этот баг.

5.03.2003

Сделал наконец-то режим с градациями серого под режим 320x320. Кроме того, почти закончил табличку #DDxx - осталась всего одна команда.

6.03.2003

Закончил таблички #DDxx и #FDxx. Исправил описание эмулятора и выложил в сеть обновленную версию под все разрешения.

9.03.2003

В течение последних дней искал причину неработоспособности Ghost'N Goblins. Сегодня мои поиски увенчались успехом. Причина заключалась в том, что игра использует недокументированные флаги, формируя адрес возврата из подпрограммы в регистровой паре AF. Это первая игра, которой не суждено работать под моим эмулятором. Кроме того, удалось сократить на 12 тактов каждую команду, сделав отсчет тактов Z80 в обратную сторону. Посидев еще немного, смог сократить еще 2 такта в команде.

10.03.2003

Чуть ускорил вывод цветного экрана за счет того, что атрибуты рассчитываются только один раз на знаколинью.

11.03.2003

Сделал возможность отгрузить snapshot при выходе из эмулятора.

12.03.2003

Нарисовал и вывел на экран клавиатуру.

13.03.2003

Оптимизировал ядро и некоторые команды. Сделал опрос экранной клавиатуры, осталось только прикрутить ее к самому Спектруму. Подкорректировал эмуляцию регистра R. Почему-то вылетает Atic Atac. В Barbarian 3 также обнаружен баг - курсор не перемещается вправо.

14.03.2003

Дошло, что в Barbarian 3 курсор все-таки перемещается, но экран не обновляется.

15.03.2003

Выяснил причину и исправил вылетание Atic Atac. Игра требовала новую команду, а ошибочно вводила диалог выхода. Доделал экранную клавиатуру, правда, еще нужно сделать залипание шифтов до нажатия следующей клавиши.

16.03.2003

Почему-то долго не мог сообразить как высчитывать адрес в экранной области для инверсии клавиши. На понимание ушел почти весь вечер. Зато в итоге сделал реакцию на нажатие в ч/б и цветном режимах. Остался режим с градациями серого, но

там еще с выводом на экран проблемы остались.

17.03.2003

Сделал работоспособным режим 4bpp и сделал под него же клавиатуру. Исправил ошибку в отображении клавиатуры: когда стилус не отрываясь от экрана уезжал за пределы клавиатуры, то клавиша оставалась инвертированной. Сделал старт эмулятора с цветного режима.

20.03.2003

Наконец-то решена проблема с выделением памяти в Palm OS 3.5!

23.03.2003

За предыдущие дни поэкспериментировал с масштабированием в режиме LoHes (160x160). Оптимизировал все режимы с градациями серого. Перенес все переменные в соответствующую область. Почистил исходники. Нарисовал все иконки. Вроде бы сделал версию 0.3b для HE330 - с ней пришлось повозиться. Осталось разобраться с версиями для HiRes и LoRes и выложить свежую версию в Интернет.

7.04.2003

Все прошлые дни пытался делать сайт. Так что сильно дело не движется. Но сегодня по совету furex'a оптимизировал обновление цветного экрана в масштабе 1:1. Результат впечатлил. Оптимизировал подобным образом все остальные версии.

8.04.2003

Выложил свежую версию эмулятора в Интернет.

11.04.2003

Отыскал в ПЗУ Палма подозрительный код, который может отвечать за вывод звука.

13.04.2003

После всевозможных изысков и экспериментов я, наконец, сделал эмуляцию звука. Он оказался даже лучше чем я ожидал.

16.04.2003

Из-за превышения трафика прикрыли мой сайт. Поисправлял разные ошибки в процедурах IN и OUT, в результате заработали мои Реверси и Mermaid Madness.

17.04.2003

Пытался прикрутить Kempston-джойстик. Сделал одно направление - работает. Сделал все остальные - все рушится. В довесок пришлось решать проблему с длинными переходами. Завтра продолжу.

18.04.2003

С горем пополам прикрутил эмуляцию Kempston-джойстика.

19.04.2003

Воспользовался советом Дмитрия Пальчевского и сократил каждую команду на 4 или 8 тактов, за счет счетчика тактов. По ходу исправил ошибку в команде HALT, из-за которой мерцали спрайты в некоторых играх.

20.04.2003

Пытался разобраться как в Palm OS вывести

Читатель читателю

форму с необходимыми элементами. Как вывести разобрался, а как управлять элементами - нет...

27.04.2003

Сделал flash для HiRes color - тормозит, судя по звуку.

30.04.2003

Исправил ошибку в команде DEC XH и по аналогии DEC YH - не правильно устанавливался флаг Z. Выявлено в игре Chuckie Egg.

1.05.2003

Довел до ума версию для HandEra 330. Сделал для всех режимов полноценный, нетормозящий FLASH. Исправил обновление экрана, теперь он корректно обновляется в Barbarian 3 (курсор), Dizzy (список предметов), BallBreaker 2 (название раунда) и др. Сделал возможность убирать с экрана клавиатуру в LoRes версии в масштабе 1:1.

2.05.2003

Добрался до интерфейса. Сделал титульный экран и меню «About». Поместил все элементы куда положено, по ним даже можно пощелкать, только отдачи пока нет. Нужно будет еще подумать над дизайном.

3.05.2003

Продолжил разбираться с интерфейсом. Не такая уж это легкая задача.

4.05.2003

Весь вечер пытался скрестить интерфейс с самим эмулятором. Это требует серьезной реорганизации всей программы. Пока результат отрицательный: сначала просто не работало и вылетало с нелепыми ошибками, а теперь вообще перестало компилироваться. Устал. Отложил работу до лучших времен. Видимо нужно будет делать все с самого начала...

16.05.2003

Объединил на аппаратных клавишах одновременную эмуляцию Kempston и Sinclair джойстиков. Параллельно оптимизировал эту вещь.

22.05.2003

Сделал обработку последовательности #FD #FD и команду #FD #00. В результате заработала игра Ping-Pong.

28.07.2003

По просьбе пользователя из Италии я проверил работоспособность игры Lords of Midnight. Оказалось, что игра пыталась печатать на ZX-Printer'e. Пришлось обучать эмулятор еще одному порту - #FB.

18.08.2003

Прикрутил клавиатуру высокого разрешения. Не понравилась инверсия клавиш и размер BMP-файла. Нужно придумать что-то другое.

6.09.2003

Безуспешно пытался изловить баг в игре Movie. Разбирался с тем, как опрашивать события, а конкретно нажатие на иконки «Меню», «Калькулятор» и т.д. Я на верном пути, но пока у меня

плохо получается... Многое забыл...

15.09.2003

«Вылечил» The Rocky Horror Show. Причина была в неправильной эмуляции команды LD C,L,Y. Баг нашел относительно быстро.

14.12.2003

Взялся за вывод клавиатуры. Нарисовал HiRes клавиатуру и сделал ее вывод в 1bpp и 8bpp режимах.

10.01.2004

Попытался прикрутить новую клавиатуру, для чего пришлось срезать бордюр сверху и снизу и еще кое-что. Не доделал возможность вернуться к прежнему виду.

11.01.2004

Доделал полноценный возврат в старый режим. Сделал выезд цветной клавиатуры. Начал делать переключение между двумя режимами.

16.01.2004

Нашел и обезвредил баг в команде LD HL,(NN). В результате заработала игра Dizzy 7.

17.01.2004

Нашел и обезвредил баг в команде LD C,HX - очень много времени ушло на его поиски. В результате запустился Movie. Попутно нашел аналогичный баг в команде LD C,LX. Movie потребовала доселе ненужную команду CPDR. Ура! Попутно заработал и Green Beret как раз из-за исправления бага в команде LD C,LX. На данный момент мне пока не известны игры, которые не работают под эмулятором. Будем искать...

18.01.2004

Сделал эмуляцию инструкции CPDR. Однако Movie не хочет работать. Где-то есть еще баги. Случайно нашел и исправил баг в инструкции LD C,H,Y. Нашел таки почему не работала игра Movie - причиной была команда SBC HL,BC. Пришлось чуть доработать ее эмуляцию.

19.01.2004

Сделал вывод HiRes клавиатуры в 4bpp режиме.

20.01.2004

Теперь, если в память не загружен snapshot, то эмулятор не выходит обратно в Palm OS, а запускается в BASIC, то есть просто происходит RESET эмулятора.

22.01.2004

В очередной раз вступил в неравную схватку с Palm OS. Элементарную вещь - вызов меню сделать не получается.

25.01.2004

Сформировал и выложил в Интернет версию 0.5b

26.01.2004

Реакция на новую версию нулевая. Зря делал? Пытался опять разбираться с событиями Palm OS. Ничего не выходит. Нервы на пределе. Благо теперь есть хоть у кого спрашивать.