



(2) Яков Окаловский.

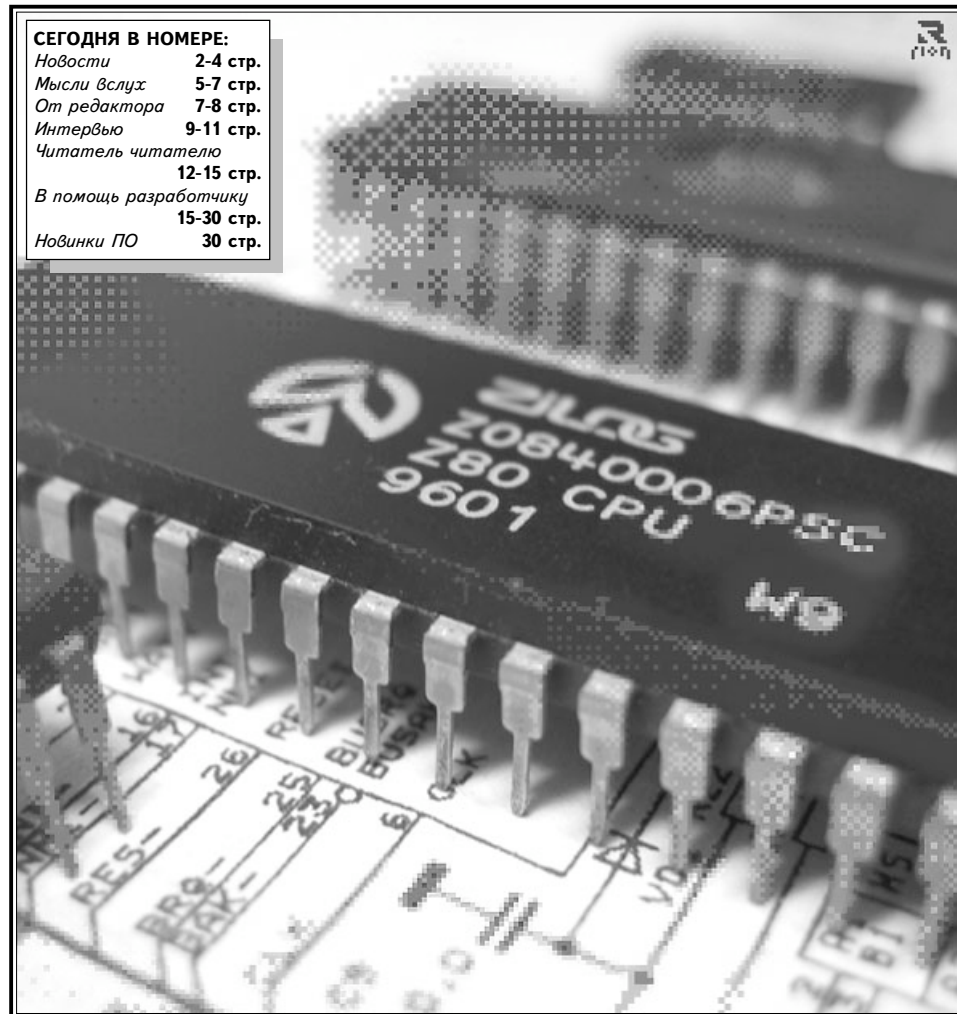
(c) Perspective group

АБЗ@Ц

ГАЗЕТА ДЛЯ СПЕКТРУМИСТОВ // № 20, 2004

СЕГОДНЯ В НОМЕРЕ:

Новости 2-4 стр.
 Мысли вслух 5-7 стр.
 От редактора 7-8 стр.
 Интервью 9-11 стр.
 Читатель читателю 12-15 стр.
 В помощь разработчику 15-30 стр.
 Новинки ПО 30 стр.



Новости редакции

Твоя игра-2004. Начало приема работ уже было давно объявлено, а вот о всех остальных подробностях мы еще не писали.

Требования к компьютеру

Игры, участвующие в конкурсе, должны работать в системе TR-DOS, на любом Спектрум-совместимом компьютере с памятью не выше 128 Кб.

Прием работ

Последним днем приема игр считается 31 декабря 2004 года.

Подведение итогов

Январь-март 2005 года.

Подача заявки на участие

Подается в произвольной форме на адрес редакции. Желательно сделать это до представления самой игры на конкурс.

Номинации конкурса

- **Лучшая игра.** В этой номинации участвуют полные версии игр не опубликованные на 31 декабря 2004 года и ранее никогда не публиковавшиеся.

- **Лучшая демо-версия игры.** В этой номинации участвуют демо-версии игр, созданные не позднее 2003 года. Публикация демо-версий ранее сроков конкурса разрешена.

Авторы-участники конкурса

Как творческие коллективы, так и отдельные разработчики.

Жанр игры

Любой.

Определение победителя

Победитель определяется по статистическому принципу исходя из результатов анкетирования (см. результаты в нашей газете № 14 от 18 декабря 2002 года). Анкета рассылается вместе с диском/дисками игр.

Призовой фонд конкурса

Исчисляется в денежном эквиваленте. На данный момент составляет 6500 рублей (\$215 USD).

Награждение победителей

Денежный призом награждаются только авторы полных версий игр, чьи игры заняли одно из первых трех мест. Остальные участники получают поощрительные призы. Кроме того, каждый участник конкурса/творческая группа получает номер газеты «Абзац» и диск/диски с конкурсными работами, а так же номер газеты «Абзац», в котором будут опубликованы результаты конкурса.

Распределение призового фонда

Призовой фонд делится на три части: 50%, 35% и 15% - за первое, второе и третье места, соответственно. Приз высылается почтовым переводом на адрес победителя. Процент взимаемый за пересылку почтового перевода, оплачивается из призового фонда (по России до 9% от суммы).

Адрес приема работ

Россия, 160035, г.Вологда, а/я 136, Шушкову Александру Дмитриевичу.

В данный момент, на конкурс поступило 3 игры.

* * *

Редакцией принято решение продлить сроки приема работ на **конкурс рисунков**, объявленный в прошлом номере, до 31 декабря 2004 года.

* * *

Практически вся желаемая информация по проекту «Этюды» собрана. В данный момент идет ее обработка. К сожалению, пройдет еще очень продолжительный период времени до того момента, как книга выйдет в свет. Уже сейчас можно сказать, что содержание книги будет значительно отличаться от первоначально запланированного, а именно, одними «этюдами» книга не ограничится. Благодаря всем, кто помогает мне в данном проекте.

* * *

Собрана первая часть необходимой суммы для выкупа игры «Дюна-2». Вскоре 3000 рублей отправятся почтовым переводом автору этой игры.

Александр ШУШКОВ

Активный спектрумист

Закончилось подведение результатов очередного «витка» акции. Все результаты представлены ниже. Так же отмечу, что за меня было отдано 9 голосов, но, по понятным причинам, мое имя не должно участвовать в акции, которую я же и провозжу. К сожалению, четких правил акции до сих пор нет, поэтому я обращаюсь к читателям, которые могли бы помочь в создании правил подобной акции. Со всеми предложениями обращайтесь на адрес редакции. И последнее, по предложению некоторых читателей, принято решение награждать первые три места бесплатным номером газеты «Абзац». С чем я и поздравляю победителей.

Дмирий Быстров / Alone Coder (13 голосов)
Вячеслав Калинин / NewArt (8 голосов)
Дмитрий Жемков / C-jeff (6 голосов)
Андрей Богданович / Spectre (5 голосов)
Юрий Клопов / Кув (5 голосов)
Виталий Гаврилов / Vitamin (2 голоса)
Евгений Ильясов (2 голоса)
Илья Кудрявцев / Nitik (2 голоса)
Максим Тимонин / Максатор (1 голос)
Александр Кандауров / Касик (1 голос)
Александр Суняков / Sam style (1 голос)
Владимир Булчукей / Wlodek Black (1 голос)
Владимир Карпенко / CrDacker (1 голос)
Вячеслав Скутин (1 голос)
Денис Десяткин / Ice Di (1 голос)
Иван Рошин (1 голос)
Игорь Панасенко / Black Cat (1 голос)
Кирилл Фролов (1 голос)
Константин Елфимов / Elph (1 голос)

Покупаем качественное авторское ПО для дистрибуции (гонорар до 100\$ USD).

Обращаться: на адрес редакции.
* * *

Приглашаем к сотрудничеству авторов материалов для газеты. В качестве гонорара - бесплатный экземпляр газеты.

Обращаться: на адрес редакции.
* * *

Куплю ПЗУ с русской прошивкой для принтера «Epson FX 1050».

Как купить «Абзац»?

Если вы проживаете на территории **России**, необходимо выслать почтовый перевод в размере: **20 рублей** за один экземпляр газеты. **Адрес для почтового перевода: 160035, Россия, г. Вологда, а/я 136, Шушкову Александру Дмитриевичу.**

* * *

Если вы проживаете на территории **Украины**, необходимо выслать почтовый перевод в размере: **3 гривен (\$0.6)** за один экземпляр газеты. **Адрес для почтового перевода: 79022, Украина, г. Львов-22, а/я 798, Селеву Валерию Анатольевичу.**

* * *

Если вы проживаете на территории **Белоруси**, необходимо выслать почтовый перевод в размере: **1400 белорусских рублей (\$0,7)** за один экземпляр газеты. **Адрес для почтового перевода: 220094, Беларусь, г. Минск, а/я 218, Баглаю Андрею Николаевичу.**

В разделе «Для письменных сообщений» укажите, например, №21 (1). Это будет означать, что вам нужен двадцать первый номер газеты в одном экземпляре.

Убедительная просьба, пишите свой обратный адрес печатными буквами, а так же указывайте полностью свои фамилию, имя, отчество.

Обращаться: 412302, Саратовская обл., г. Балашов, ул. Красина, д. 82, Илясов Евгений Витальевич.

* * *

Приобретем качественные АУ-мелодии для использования в электронных изданиях.

Обращаться: 412302, Саратовская обл., г. Балашов, ул. Красина, д.82, Илясов Е.В.

* * *

Приобретем звуковую карту General Sound 512.

Колонка редактора

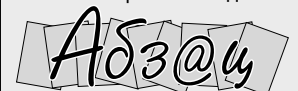
Всевозможные жизненные неурядицы и проблемы с материалами не позволяют мне выпустить газету чаще, чем того бы хотелось.

Несмотря на высказывания некоторого недовольства в адрес моих помощников их расторопность увы, неувеличилась. Я как делал газету один, так и продолжаю ее делать.

Внимательный читатель наверняка заметил крайне краткий обзор новинок ПО. К сожалению, работы по сборке и верстке этого номера пришлось форсировать, поэтому ни у меня, ни у Игоря Панасенко, не нашлось времени, чтобы более детально подойти к обзору ПО, тем самым пришлось довольствоваться только перечислением новинок. Надеюсь, что в следующих номерах мы это исправим.

Напоследок хотелось бы вновь обратиться к активным читателям с просьбой поддержать газету интересными материалами. Сегодняшнее положение таково, что я не в состоянии даже подыскать интересный материал для газеты. У меня просто физически нет на это времени, не говоря уж о том, чтобы написать что-либо самому. Я не думаю, что читатели будут рады дальнейшему увеличению периода между выпусками номеров. Да мне и самому этого не хочется.

Издается с октября 2000 года



ГАЗЕТА ДЛЯ СПЕКТРУМИСТОВ

ИЗДАТЕЛЬ

Perspective group

Редактор

Александр ШУШКОВ

Дизайн и верстка

Александр ШУШКОВ

Адрес для писем

160035, Россия, г.Вологда, а/я 136, Шушкову Александру Дмитриевичу

Телефон: (8172) 75-96-83

e-mail: axor@mail.ru

В оформлении газеты использован рисунок **Сергея ЗАЛЕСОВА (Rion).**

Редакция не всегда разделяет точку зрения авторов отдельных публикаций.

За содержание рекламных объявлений редакция ответственности не несет.

При перепечатке материалов необходимо сделать ссылку на газету «Абзац».

Тираж 100 экз.

Номер подписан в печать 27 июня 2004 г.

В помощь разработчику

Но эти игры глупые!

Вообще, эти игры ясно показывают основы создания ЛЮБЫХ игр. Отбросьте в сторону причудливый трехмерный интерфейс игры со стрельбой - она так и останется стрелялкой. Вы могли бы сделать такую же игру с двумерным видом, при этом сам игровой процесс программировался бы точно также.

Разве не глупо делать игру, которая будет иметь СОВЕРШЕННО одинаковые элементы с игрой Quake? Если вы уберете 3D интерфейс и посмотрите на то, что действительно происходит в игре, кажется ли это все еще таким же недостижимым?

Даже если и кажется - это проект не для начинающих. Элементов, которые следует разработать и довести до конца даже в первом проекте настолько много, что я настоятельно рекомендую вам следовать указанной мной последовательности

игр, для того чтобы постепенно наращивать свое понимание процесса их разработки.

Если вы действительно заинтересованы в создании игр, то вам следует контролировать свое желание сделать игру с использованием новейших технологий и фокусироваться на достижении возможности сделать это. Лучший способ сделать это - практиковаться в создании и (что более важно) завершении игр.

Не стесняйтесь своих игр!

Вы слышали, чтобы студенты стеснялись того, что они студенты, просто потому что они еще не работают? Вы учитесь, и даже простую игру создать сложно, особенно если вы хотите сделать это хорошо. Это прекрасно видно по людям, которые не сделали даже простой игры, но постоянно об этом говорят.

Я создал свою игру, где же мой Ferrari?

Мне жаль, но одна игра, две, даже пять игр не ведут к этому. Только за один год, например, для PC выпускается порядка 3500 игр, и только некоторые из них приносят большие прибыли. Большинство игр делались не маленькими группами с самофинансированием, а финансировались крупными издателями, и, возможно, имели многомиллионные бюджеты.

Тем не менее, нет ничего плохого или зорного в создании коммерческих игр с малым бюджетом, они могут быть даже лучше высокобюджетных, и при этом гораздо легче будет найти издателя. В конце концов, вам не придется тратить годы на один и тот же проект, и если он не раскрутится, потеря будет невелика.

Geoff HOWLAND

Перевод Евгения КАЗЕКО
Публикуется в сокращении.

Новости с «мягкого фронта»

Pusher v6.12 beta - поиск мелодий в файлах.
ZX_Ferrum #1, 2 - электронный журнал по железу.

Life 1-12 - электронная газетка.
AC Edit v0.80-0.83 - текстовый редактор от Дмитрия Быстрова.

RAR v0.23 + UnRAR v0.54 упаковщик и распаковщик от Дмитрия Быстрова.

Pro Tracker v3.67 обновленная версия от Дмитрия Быстрова.

STS v5.7 - обновленная версия монитора отладчика от Дмитрия Быстрова.

Alasm v4.45, 4.46 обновленная версия от Дмитрия Быстрова.

Pro Tracker 3.x Utility v1.367 - утилита для работы с музыкой соответствующего формата. Автор - Дмитрий Быстров.

Inferno Guide 5 - электронный журнал, полученный в результате слияния двух журналов: Inferno и ZX-Guide. Содержит множество полезной информации.

N-Copy v1.1 by Nairam - TR-DOS копировщик.
Cossackskoc #1-11 - Ульяновская газетка с китрым названием.

Killer SE - игрушка на Бейсике от Сергея Мурашова.

Spider - карточная игра от Shaitan и Jerri сделанная в 2003 году.

Fairy Night part 1, 2 - игра в жанре adventure от Tasman.

The Mansion игра в стиле аниме от Tasman.

Dirty Art Gallery - коллекция трехцветных аниме картинок от Tasman.

Quick Commander v3.00, 3.01 новая версия популярного командера с улучшенным дизайном.

Psychoz 15, 16 - электронный журнал от команды Triumph из Челябинска.

Rulez Doctor v2.3 by Budder - свежая версия диск доктора.

Black Metall 1, 2 электронная газета от Slip/Action.

Video Studio v0.8 создание видео на Спектруме от Виталия Гаврилова.

Quick HyperText System v0.5+, 0.55, 0.57 - создание газет, желтов от Виталия Гаврилова.

Fantastic 79-82 - электронная газета о фантатике.

Новости

Михаил Артюшенко / Миша Brom (1 голос)
Михаил Ершов / Miguel (1 голос)
Роман Гаврилов / Looker (1 голос)
Сергей Гуляев / Macros (1 голос)
Сергей Слободчиков / Slip (1 голос)
Сергей Шаров / Risk (1 голос)
sq / skrju (1 голос)
Yerzmyey / hprg (1 голос)

В голосовании приняло участие 33 человека.
Александр ШУШКОВ

IS-files 2

Вниманию господ синклеристов, заинтересованных не на словах, а на деле в пользовательской поддержке системы iS-DOS.

Вышел в свет второй выпуск любительского информационного сборника «iS-files». Продолжает пополняться копилка реального опыта работы в деловой операционной системе iS-DOS на реальных Sinclair-совместимых компьютерах. Как пользователи iS-DOS, так и другие «синклеристы», которые не стесняются применять свой компьютер по делу, смогут найти в этом выпуске множество актуальной и полезной для себя информации.

Для тех, кто помнит, что «пользователь» - это от слова «польза»: дополнения и исправления к фирменным iS-DOS'ным «help'am», подробный опыт эффективного применения принтерных и винчестерных технологий, новые версии уже существующих прикладных утилит и солидная подборка свободно распространяемого, но малоизвестного ранее любительского софта под iS-DOS.

Для неравнодушных и активных людей, стремящихся сегодня стать умнее, чем вчера, а завтра - умнее, чем сегодня: подробный материал об особенностях системы iS-DOS версии SinC и очередная часть эксклюзива об организации взаимодействия винчестера и Sinclair-совместимого компьютера под управлением системы iS-DOS.

Для программистов: продолжение цикла материалов по программированию в iS-DOS Assembler'e - следующая часть статьи о системных рестартах (теперь - вместе с подробно комментированными примерами в формате исходных текстов iS-DOS Assembler'a), а также очередные главы из книги «Как перестать беспокоиться и начать программировать в ИСДОСе...».

Все это и еще многое другое вы увидите сами, когда перечислите почтовым переводом 35 рублей (на дискете 5,25") или 40 рублей (на дискете 3,5") по адресу: 412302, Россия, Саратовская область, г. Балашов, ул. Красина, д. 82, Илясову Евгению Витальевичу.

Запись производится на фирменных дисковом, на дискеты качеством не хуже ГМД-130. Пользователи, которые уже получили возможность ознакомиться с первым выпуском «iS-files» по цене почтовых расходов, теперь имеют возможность принять персональное решение о своей дальнейшей поддержке проекта «iS-files»: соответствует ли ожиданиям качество, количество и актуальность представленных в сборнике материалов. Люди, незнакомые с материалами первого выпуска, будут вынуждены верить составителю на слово. В любом случае, цена второго выпуска - это более реальная цифра, отражающая часть конкретных затрат по работе над сборником.

Продолжается сбор материалов для последующих выпусков «iS-files». Условия участия в проекте пользователей читайте в газете «Абзац» N13, стр. 6-7. Люди, внесшие весомый вклад в комплектование сборника, вправе рассчитывать на бесплатный (то есть, за счет составителя), экземпляр «iS-files».

Евгений ИЛЯСОВ/iS-DOS support team. Paradigmus

На сайте фестиваля Paradigmus открылось голосование, посвященное востребованности и целесообразности проведения данного мероприятия в июле 2004 года. Призываем всех читателей газеты не быть равнодушными к данной акции. От вас зависит будет ли проведен фестиваль или нет.

Пишите нам по адресу: 142279, Московская область, Серпуховский район, п/о Оболенск, а/я 14, Лещукову Евгению Александровичу.

Владимир АНШУКОВ

SpeXtream

Вниманию Спекки-сознательных жителей Украины, и не только! В этом году состоится всеукраинский Spectrum-слет - «SpeXtream 2004». Ориентировочно, он пройдет 16-17 июля, г.Северодонецк. Просим посетить официальный сайт мероприятия: <http://spxtream.da.ru> и оставить свои соображения по этому поводу.

Игорь ПНАСЕНКО

TR-DOS и винчестер

Практически завершена работа по совмещению TR-DOS и винчестера. Подробности будут в следующем номере газеты. В процессе долгой работы над проектом несколько раз менялась его концепция. Поэтому, это уже не совсем то, о чем было написано в статье «TR-DOS и винчестер - братья навек?» («Абзац» № 10 от 30 января 2002 г.).

Например, мы отказались от прямого обращения к винчестеру через точки #3D13, зато сделали полноценную эмуляцию чипа ВГ93, работающего с RAM-диск, куда будут подгружаться данные с винчестера, и от этого проект только выиграет.

Максим ТИМОНИН

Новости

Прибавление

Андрей Богданович (автор Quick Coomander) 11 мая 2004 года стал отцом. У него родился сын! С чем мы его и поздравляем! Так же он выпустил свежую версию (v. 3.00) своего легендарного коммандера.

Еще одно прибавление у Артема Харитоновна - знаменитого организатора группы Digital Reality. 2 июня 2004 года у него родился ВТОРОЙ сын! От имени всей компании Power Of Sound, а также всех Ижевских спектрумистов - поздравляю его с этим замечательным событием. Желаю отличного здоровья малышу и терпения родителям. Пусть у них в жизни все будет хорошо и складно.

Илья КУДРЯВЦЕВ

Chaos Constructions'2004

СС'2004 будет проводиться в концертном зале Ленинградского Дворца Молодежи (см. *Верхний снимок*) на берегу Малой Невки (ул. Профессора Попова, 47). Заключен договор на аренду зала и вспомогательных помещений, согласованы вопросы обеспечения безопасности и пр. Оргкомитет настоятельно рекомендует бронировать билеты заранее, поскольку ожидается большое число участников и посетителей - вам может не хватить мест.

Оргкомитет фестиваля



Это интересно

Новая технология создания печатных плат

Команда разработчиков одного из научно-исследовательских подразделений компании Хегох представила на конференции общества исследования материалов (MRS), прошедшей недавно, новую технологию. Она позволяет создавать пластичные электронные схемы и транзисторы с помощью специальной полупроводниковой печатной краски, проще говоря, полупроводниковых чернил (semiconductive ink), используя метод струйной печати. Не только Хегох, но и многие другие компании, также работают в этой области, пытаясь найти эффективный способ создания микросхем с помощью технологии струйной печати или же других способов депонирования жидко-

сти на поверхность, однако большинство подобных разработок требуют жестких условий производства вроде высокой температуры или давления. Новая технология от Хегох позволяет печатать транзисторы при комнатной температуре, обычном атмосферном давлении и, можно сказать, на открытом воздухе - не требуя каких-либо лабораторных условий.

В лабораториях Хегох были разработаны специальные материалы, как для печати полупроводниковых компонентов плат, так и для создания диэлектрических. Новая технология базируется на использовании полиэфеновых полупроводников, также разработанных исследователями Хегох еще прошлой осе-

нию. Полиэфен - это органическое соединение, которое, в отличие от большинства жидких полупроводников, практически не подвержено разложению на открытом воздухе. Разработчиками был найден способ, позволяющий преобразовывать полиэфеновый полупроводник в состояние специально упорядоченных мельчайших частиц, имеющих размер около нанометра. Трансформированные таким образом в текучую форму, эти nano-частицы образуют «чернила», которые можно использовать для печати трех основных компонентов электронных схем: полупроводников, проводников и диэлектриков.

Новый метод струйной печати имеет ряд существенных преимуществ перед используемыми сегодня технологиями, так, к примеру, при построении большинства чипов основной на сегодняшний день является техно-

В помощь разработчику

компонентом всех больших игр - загрузка, сохранение ресурсов и переключение уровней.

После того, как вы закончите ваш Breakout-шедевр, вам следует двигаться дальше, путем создания игры Рас-Ман. Рас-Ман это большой шаг вперед, потому что в этой игре используются элементы искусственного интеллекта врагов - artificial intelligence (AI). Вы могли и не знать, но в оригинальном Рас-Ман у всех четырех различных призраков есть свои различные цели, которые они пытаются достичь чтобы победить вас как команда. Агрессор будет пытаться следовать за вами кратчайшим путем, заставляя вас напрямую убежать от него. Перехватчик попытается добраться до ближайшей развилки, куда вы должны будете попасть, убегая от агрессора. Второй перехватчик постарается оставаться ближе к середине и отрезать вас от туннелей с боков экрана. И последний призрак будет бесцельно слоняться, благодаря чему он часто находится не там, где вам нужно.

Такой детальный AI был довольно сложен для игр того времени, и для вашей первой игры с вражеским AI это будет хорошим испытанием. Рас-Ман также увеличивает сложность карт и добавляет больше гибкости для использования звуков, так как звук определенно был одним из важных элементов успеха Рас-Ман. (В конце концов, что бы из себя представлял Рас-Ман без жужжащего звука передвижения игрока?).

Напоследок, игра, которую, как я полагаю, вам следует создать, это аркада с боковым перемещением, такая как Super Mario Brothers, где вы можете прыгать по платформам, стрелять, приседать и взаимодействовать с врагами.

В играх с боковым переме-

щением появляется возможность прибавить сложности вражескому AI, через использование стилей поведения, которые, вам нужно научиться определять, чтобы победить. Вам также будет нужно поработать над физикой прыжков и движений персонажей и траекториями выстрелов.

Также понадобится значительно больше врагов, чем до этого, и вам будет необходимо отслеживать их текущее состояние (жив/мертв, активен/неактивен), и определять, на экране ли они, или нет. Сложность уровней также увеличивается, как и сложность хранения ресурсов карт/персонажей, и на этом шаге вам определенно понадобится создать редактор уровней.

Редактор уровней должен иметь возможность размещения кусков фона, прокрутки фона, прокрутки карты, выбора элементов фона как кистей, работы с кистями, функции «Вырезать-вставить», отмены и размещения врагов. Если вы решите обойтись без написания чего-либо из вышеперечисленного, вы скорее всего пожалеете об этом, и если у вас есть художник или дизайнер уровней, им вероятно также не очень это понравится (как бы вы себя чувствовали, если бы вам пришлось редактировать уровень работая с текстовыми файлами, содержащими множество чисел и запятых?). Я бы также предложил вам сохранить предыдущих версий, так как часто легче вернуться к предыдущей версии, чем перерисовать все заново.

И наконец, у игр с боковым перемещением есть настоящая возможность выигрыша! Когда вы доходите до конца таких игр, вы на самом деле ПРИХОДИТЕ куда-то, поэтому вы можете также добавить

в игру развивающийся сюжет (и не забудьте какой-нибудь фейерверк в конце уровня, для того чтобы у игрока было чувство завершенности и НАСТОЯЩЕЕ шоу с фейерверками в награду за победу в игре... очень недружелюбно просто помешать на экран слова «Вы победили!», после того как игрок провел бесчисленные часы над игрой).

Завершающие штрихи...

Закончить игру это не значит просто заставить ее работать. У законченной игры должен быть открывающий экран, закрывающий экран, опции меню (если они необходимы, по крайней мере должны быть инструкции как начать игру и как играть), вводный экран перед началом игры, финальные заставки и таблица рекордов (там, где она нужна).

Есть большая разница между игрой, представляющей из себя «скелетную основу», и игрой, над которой вы поработали, сделав все необходимые завершающие штрихи.

Нелегко показывать людям вашу игру и постоянно просить их не обращать внимания на тот или иной недочет - у них не будет точно такого же впечатления, которое могло бы быть, если бы игра работала без проблем и все было бы хорошо преподнесено и полностью завершено. Разве что только другие разработчики игр более терпимы в этом отношении, так как они знают все сложности процесса разработки.

Что более важно, если вы остановитесь на том, чтобы игра просто работала, вы упустите множество деталей, необходимых для создания законченной игры, что приведет к прорехам в ваших знаниях, когда в будущем вы станете планировать большие проекты.

Как научиться делать игры

Когда я разговариваю с людьми, желающими заниматься разработкой игр, первое, что я слышу от них, часто сводится к фразам «Как научиться делать игры?» или «Я хочу сделать игру, такую как Quake/Everquest/Starcraft и т.д.» Ответ на первый вопрос лежит за гранью реального, так он должен охватить слишком много разных аспектов, каждый из которых может быть бесконечно сложен.

Второе утверждение также нереально - в излагаемых в нем намерениях. Starcraft, Everquest и Quake делались командами профессионалов, которые распределяются бюджетами обычно превышающими миллион долларов. И что более важно, все эти игры были сделаны людьми, имеющими большой опыт в создании игр. Они не просто взяли и решили делать игры, после чего стали выпускать хиты - они начинали с малого и достигли успеха своим трудом.

До тех пор, пока вы не поймете, что все навыки для разработки игр изучаются накоплением опыта (что означает начинать с очень малого и работать, чтобы продвигаться вперед), вы будете обречены на то, что вы никогда не закончите ваши проекты. Даже те немногочисленные команды, которым удалось закончить большой проект до того, как сделать несколько небольших, должны были обучаться постепенно, просто они затратили гораздо больше времени, чем могли бы сэкономить, если бы начали с меньших проектов.

Итак, как же мне начать?

Тетрис

Тетрис является единственной идеальной игрой, с которой следует начать путь к становлению опытного разработ-

чика игр. Потому что у тетриса есть все элементы, которые можно увидеть во всех играх, и его можно сделать с наименьшими затратами труда. Кроме того, вам не нужно быть художником, чтобы сделать тетрис, который хорошо выглядит. Каждый, кто может нарисовать квадрат с помощью программы рисования, может сделать тетрис коммерческого качества.

Это еще одно преимущество в пользу того, чтобы начать с тетриса. Вы сможете не только сделать полностью работающую игру, забавную и приятную, она еще и будет выглядеть не хуже любой коммерческой версии. Квадраты есть квадраты, неважно кто их рисует, и тетрамино (фигуры в тетрисе) являются всего лишь набором из четырех квадратов.

У тетриса есть все компоненты, общие для абсолютно всех игр. У него есть игровой цикл (процесс, который повторяется снова и снова, до тех пор, пока игра не закончится). Игровой цикл читает входные данные, обрабатывает их, обновляет элементы игры (падающие фигуры), и проверяет условия выигрыша/проигрыша.

Каждая игра, которую вы будете когда-либо создавать, делает все эти вещи, поэтому очень важно изучить этот процесс и практически реализовать его. После того, как вы завершите вашу первую игру, вы сможете осознать, как тяжело это может быть, и какое время требуется при создании следующих игр. Когда у вас будут большие проекты, будет больше неизвестных вещей, судить о сложности которых и количестве затрачиваемого времени вы не сможете. А если вы не поймете полностью весь процесс, потому что вы не смогли реализовать его, вы

будете беспомощны при составлении расписаний и оценке временных затрат, и в конце концов потерпите неудачу.

Есть кое-что, что мне еще следует упомянуть. Когда вы сделаете свою игру, вы не сможете назвать ее «Тетрис». Тетрис это торговая марка Tetris Company, которой владеет Алексей Пахитнов, изобретатель тетриса. Он обладает исключительным правом на использование имени «Тетрис», и я полагаю, что верно также и то, что вы не можете сделать игру с падающими блоками, используя в имени окончание «трис», так как это очевидно играет на популярности имени Тетрис.

Однако, все это неважно для вас, если вы назовете вашу игру «Падающее небо», или еще как-нибудь без окончания «трис», так как компания-изобретатель не владеет игровым процессом, интерфейсом, или идеей падающих блоков. Если кто-либо скажет вам что-нибудь другое, скажите, что нельзя владеть идеями.

Что же дальше?

После того, как вы полностью, абсолютно, до конца завершите вашу версию тетриса, вы готовы для следующего испытания - Breakout.

Breakout это похожая игра, но она требует более сложной обработки столкновений, чем тетрис. Вам также понадобится реализовать простую физику отражения мяча от различных частей биты и кирпичей.

Разработка и реализация уровней - еще одна ваша задача при написании Breakout, и для того, чтобы ваша игра имела больше одного уровня, вам будет нужно определиться со способом сохранения карт уровней. Это будет работа с еще одним

логия CMOS (complementary metal-oxide semiconductor - комплементарный металло-оксидный полупроводник), которая довольно дорога и к тому же требует твердого основания для построения схем, такого как кремний, например. Новая тех-

нология Херох позволит создавать пластичные схемы, причем с небольшими материальными затратами. Наибольшие перспективы струйная печать схем имеет в области создания дисплеев, которые можно будет гнуть, сворачивать в трубочку,

сгибать под разными углами и растягивать всевозможными другими способами. Также новой технологией уже заинтересовались производители RFID чипов.

По материалам пресс-релизов фирмы Херох

Иллюзия или реальщики, которых мы потеряли

Всем ушедшим спектрумистам посвящается.

На фоне таких громких событий, как закрытие фирмы (с) Nemo, или проведение новой демопати, уход очередного спектрумиста на ПЦ выглядит событием безобидным и даже смешным, мол так и должно быть. Однако, можно с уверенностью сказать, что ценность того или иного индивидуума для Спектрума намного выше, чем монстров типа: (с) Nemo, Зонов, Иван Мак и многих других...

Так произошло и на этот раз. На Спектруме стало одним реальщиком меньше. На сей раз от нас ушел профессионал, программист с несандартными решениями - Андрей Дмитриевич Конишев. Его никто не знает, у него нет ника (наверно читая эту фразу мажорные сценеры смеются и думают: «ламер»). 10 января 2004 г. я купил у него «Профи», чтобы он не пропал зря вместе с его разработками.

Почему же я о нем рассказываю? А вот почему. Этот человек просто поразил меня своей гениальностью. Когда «умерла» его спектрумовская клавиатура, он не стал выкидывать свой «Профи», он не стал списываться, и не стал покупать контроллер. Он просто взял свой старый Спектрум 48 и сделал на его базе контроллер РС-клавиатуры, который работает до сих пор. Сама

гениальность этого решения просто поражает! Получить контроллер РС-клавиатуры практически без затраты каких-то больших средств, который по своей функциональности не уступает монстру от Зонова, не удавалось еще никому. Также этот контроллер избавлен от глюков, которые присущи Зоновскому, использующего системную шину, потому что контроллер Конишева подключается напрямую к шлейфу клавиатуры. Так же Андрей Дмитриевич почти полностью портировал GDI от Windows. Из других его проектов можно отметить «ZX Visual Assembler», который кроме самого ассемблера включает в себя мощную среду разработки и отладки.

Когда-то Спектрум был машиной для пользователя, сейчас же он стал машиной для «сцены», что не может не печалить. Хотелось бы сделать так, чтобы с уходом одного человека, не терялись в аналах истории его проекты. Поэтому, господа спектрумисты, если вы видите объявление типа: «Продам Спектрум», срочно бегите по адресу, который указан в объявлении и берите все, что продают, быть может вы унесете исходники недоделанной игры, или новую «железную» разработку, которая так нужна кому-нибудь из сегодняшних спектрумистов!

Владимир КАРПЕНКО/NedoPC team

Все будет хорошо

Недавно мне пришло бумажное письмо от человека, который, как я понял, большой поклонник Спектрума. Ситуация, которая сложилась сейчас вокруг Спектрума, безразлична многим, но о том, чтобы ее исправить, задумываются, к сожалению, далеко не все. Здесь я привожу фрагменты письма (СА - Свистунов Андрей), с сокращениями, ну и, разумеется, свои мысли по этому поводу.

СА > Жаль, конечно, что последний производитель Спектрума в России - фирма Nemo - с этого года прекратила изготовление KAY 1024. Увы, это было неизбежно, иначе Скутин бы просто разорился. Но нам не стоит впадать в панику.

Кстати, надо обязательно связаться с теми тремя спектрумистами, обратившимися в фир-

Мысли вслух

му Нето, и помочь им в приобретении Кая или Скорпиона.

Согласен, только где достать эти самые компы? Если бы те, кому они больше не нужны, хотя бы изъявили желание их продать.

СА > Не помешало бы создать небольшую базу данных на бывших спектрумистов, имеющих «на полках» Спектрумы, чтобы в случае чего можно было оперативно «укомплектовать» «новобранцев».

А какой смысл в этом? Если ситуация не изменится, то вскоре после покупки эти компы опять окажутся на полках. Примеров множество. Хотя, некоторые по-настоящему влюбляются в Спектрум и работают на нем в свое удовольствие.

СА > Каково ваше мнение о газете «Абзац»? Шушков сказал мне, что «Абзац» не пользуется большой популярностью из-за малого количества интересной информации. Да, конечно, это правда, но, если я правильно понял, это единственное издание, поддерживающее авторов программ!

Каким образом? Вместо того, чтобы поощрять авторов полезного и качественного софта, Ахог покупает «Империи». Ничего не имею против этой серии игр, но почему бы не поддерживать и других спектрумистов, которые делают нужный всем софт, поддерживают информационный обмен? Почему бы не поделить призовой фонд конкурса игр на три части и не послать Alone Coder'y, Dtr'am и Киберпанкам? Или на четыре, чтобы поддержать и автора «Империй»?

Что касается малого количества полезной информации. Почему, интересно, у Германских спектрумистов из SPC с этим нет проблем? А ведь их газета объемней «Абзаца». Может, стоило бы чему-нибудь у них поучиться, перенять опыт? Все имеющиеся у меня номера были переданы Ахог'у именно с этой целью. Мнение об «Абзаце» у меня положительное, как и об Ахог'е. Разумеется беда в том, что у нас мало опыта. Было бы неплохо создать фонд Спектрума, найти меценатов, скинуться, наконец, по 100 руб. на общее дело. На что пустить полученную сумму? Можно организовать подписку на «Абзац» - закупить бумаги и тонера. Нужно иметь какую-то базу - зарегистрироваться, как какое-то общество, сообщить об этом зарубежным любителям Спектрума, может чем помогут. Но никто этого не хочет делать. Раньше ситуация была иная - всего было много, спектрумистам было хорошо. Сейчас, когда именно от нас требуется больше старания и внимания к Спектруму, многие посылают все ... и/или творят в свое удовольствие. Т.е. принимают ситуацию со Спектрумом такой, какая она есть, к такому относиться и я. У меня, как и у других, есть огромное желание изменить ситуацию в лучшую сторону,

но если объективно оценить свои силы, учесть опыт других, то послать все ... - это, мне кажется, самое оптимальное решение.

Далее автор письма вспоминает Инфорком, уход оттуда С. Симоновича, после чего интересных статей в ZX-Ревю стало меньше и «дальше все пошло уже по инерции». Он подводит к тому, что у нас нет «главного». Конечно нет. Нужен человек, который бы полностью отдавал себя Спектруму, возможно ли это в настоящее время с такой ситуацией в нашей стране? Коммерческой прибыли Спектрум не приносит, высококлассные кодеры позабыли о Спектруме, а Ахог только и предлагает нам писать статьи в «Абзац» и абстрактные этюды, где особая роль в некоторых случаях отводится уменьшению длины процедур, а не уменьшению количества тактов.

СА > На мой взгляд, спектрумистов еще очень много (по моим примерным подсчетам, около 10 тысяч. Если вам это количество кажется завышенным, поделите его на 89 регионов, теперь приемлемо? Думаю, да!), но они то ли «без сознания», то ли в состоянии «клинической смерти». Нужен срочно «нашатырный спирт», и в большом количестве!

Мне кажется, большинство из них просто сидят на писюках, причём, слово «писюк» мне кажется очень правильным. В условиях недостатка информации спектрумист не может развиваться, у него появляется некий комплекс, может и невнятный или не выраженный, или называется это как-то по-другому, но с приобретением писюка у него появляется именно ПИСЮК, т.е. большой половой орган взамен. Есть на виртуал тр-досе Инфоркомовский трехтомник по программированию. Печатаем его и рассылаем всем, кого только знаем. Чем не «нашатырный спирт»?

СА > Чтобы привлечь массы к «Абзацу», нужны не столько интересные материалы, сколько известные авторитеты. Я считаю, даже небольшие их статьи способны подогреть интерес к «Абзацу». И пусть у них мало свободного времени, но на небольшую статью, хотя бы в полстраницы, уверен, время найдется у всех. И чтоб из номера в номер.

Статьи известных людей были в Scenergy, Крике, Buzz'е, современном Adventurer'е. Кто-нибудь подчёрпнул там для себя что-нибудь интересное? С другой стороны, бесчисленные гасилки экрана вдоль и поперек в ZX-Ревю может и не несли каких-то новых идей, но хоть были ближе к народу, чем морфинг, фонг шейдинг и прочая демо..., которая, кстати, к очень большому сожалению, никоим образом не использовалась при создании прикладного софта.

СА > Д. Быстров, И. Роцин, В. Сотников, П. Кисляк, А. Богданович - вот далеко не пол-

В помощь разработчику

Павел Стахов

Мой вариант считает свои числа в следующей последовательности:
 ;#ffff=0 (#0000)
 ;#ff00=1 (#0001)
 ;#ff01=2 (#0002)
 ;#00ff=3 (#0100)
 ;#0000=4 (#0101) - Нужна ли эта комбинация?
 ;#0001=5 (#0102)
 ;#01ff=6 (#0200)
 ;#0100=7 (#0201)
 ;#0101=8 (#0202)

```
CALC4 INC C
      INC B
      LD A,B
      ADD A,A
      ADD A,B
      ADD A,C
```

;Все, в А номер. Если тебе не нужна комбинация 4, то еще:

```
CP 5 ;5,6,7,8 NC
CCF ;C
SBC A,00 ;A=A-1
RET
```

Дмитрий Быстров

Ты точно не забыл вариант #0000? Если нет, то:

```
CALC5 LD A,C
      ADD A,A
      ADD A,C ;-3.3
      ADD A,B ;-4..4, 0 НЕЛЬЗЯ
      ADD A,4 ;0..8, 4 НЕЛЬЗЯ
      CP 4
      ADC A,-1 ;0..7
      RET
```

Иван Роцин

Можно использовать такое преобразование:

```
; BC B+1,C (B+1)*3+C
; #FFFF #00FF #FF
; #0101 #0201 7
; #00FF #01FF 2
; #0001 #0101 4
; #0100 #0200 6
; #FF00 #0000 0
```

```
; #01FF #02FF 5
; #FF01 #0001 1
;Соответствующий фрагмент программы:
```

```
CALC6 INC B
      LD A,B
      ADD A,A
      ADD A,B
      ADD A,C
;После чего заменяем #FF на 3:
      CP #FF
      JR NZ,$+4
      LD A,3
      RET
```

Если изменять В нельзя, добавляем команду DEC B.

* * *

Далее с регистром А можно делать все что угодно. Я, например, его использовал следующим образом:

```
ADD A,A ;A=A*8
ADD A,A
ADD A,A
LD HL,TABL
LD E,A
LD D,0
```

ADD HL,DE ;Теперь HL указывает на табличку адресов спрайтов нужного направления.

Далее ваши действия...

```
TABL
UP DW SPRu1 ;Шаг левой ногой
   DW SPRu2 ;Промежуточный шаг
   DW SPRu3 ;Шаг правой ногой
   DW SPRu2 ;Промежуточный шаг
```

```
DOWN DW SPRd1 ;Шаг левой ногой
      DW SPRd2 ;Промежуточный шаг
      DW SPRd3 ;Шаг правой ногой
      DW SPRd2 ;Промежуточный шаг
```

Благодарю всех откликнувшихся, я рад, что у меня есть такие друзья! Если у кого-то возникнут какие-либо вопросы или предложения, я с удовольствием их выслушаю.

Александр ШУШКОВ, 21.05.04

**Поддержи конкурс игр
«Твоя игра-2004»!**

В помощь разработчику

Например, в регистре BC, есть одно из восьми указанных выше чисел. Необходимо сделать процедуру, которая преобразует эти числа в число от 0 до 7, которое в свою очередь будет означать то или иное направление героя. Порядок чисел (что естественно) может быть любым.

Например, BC=#FFFF. Делаем CALL CALC. На выходе из этой процедуры в регистре A пусть будет число 0. И так для каждого из этих восьми чисел.

Сначала я сделал процедурку, которая просто (и тупо) перебирает все варианты. Но что-то мне подсказывало, что эту задачку можно решить более красиво и аккуратно. К сожалению, сам я так ничего и не придумал, поэтому обратился к друзьям по переписке и вот что из этого вышло.

Станислав Юдин

Вот такая мысль посетила. Набираю сразу в письме... Преобразуем двухбайтное число в четырехбитное.

```
CALC1 LD A,B
      AND %00000011
      LD B,A
      LD A,C
      AND %00000011
      SLA B
      SLA B
      OR B
```

;находим по таблице нужное значение

```
LD C,A
LD B,0
LD HL,TABLE-1
ADD HL,BC
LD A,(HL)
RET
```

```
TABLE DB 3 ;1
      DB 0 ;2
      DB 2 ;3
      DB 4 ;4
      DB 1 ;5
      DB 0 ;6
      DB 6 ;7
      DB 0 ;8
      DB 0 ;9
      DB 0 ;10
      DB 0 ;11
      DB 5 ;12
      DB 7 ;13
      DB 0 ;14 ;ОБРЕЗАТЬ НЕЛЬЗЯ!
      DB 0 ;15 ;ОБРЕЗАТЬ НЕЛЬЗЯ!
```

Может быть где-то и есть ошибки, но суть здесь ясна. Что скажешь? Или плохое решение?

Влад Сотников

Поскольку в последовательности чисел я не заметил четкой закономерности, то иначе, как перебором, не сделать. Но перебор можно постараться сделать красивым и компактным. В предлагаемом варианте искомое число должно быть в DATA, иначе из цикла мы не выйдем. В противном случае вариант можно модифицировать.

```
CALC2 ;IN: [BC] - NUMBER
      XOR A
      LD HL,DATA
LOOP  LD E,(HL)
      INC HL
      LD D,(HL)
      INC HL
      EX DE,HL
      AND A
      SBC HL,BC
      RET Z
      EX DE,HL
      INC A
      JR LOOP
```

```
DATA DW #FFFF
      DW #00FF
      DW #01FF
      DW #FF00
      DW #0100
      DW #0101
      DW #FF01
      DW #0001
```

Еще вариант...

Я, как всегда, экономлю на памяти, а не на тактах.

```
CALC3 ;IN: [BC]
      ;OUT: [D]
      XOR A
      LD D,A
      LD HL,DATA
LOOP2 LD A,C
      CP (HL)
      INC HL
      JR NZ,LOOP_12
      LD A,B
      CP (HL)
      LD A,D
      RET Z
LOOP_12 INC HL
      INC D
      JR LOOP2
```

Мысли вслух

ный перечень «подозреваемых».

Почему-то мне кажется, что никто из них в «Абзац» писать не будет, хотя я и знаю только первых двух - классные кодеры, продолжают работать на Спектруме. Удачи им, да и не только им, а вообще всем.

Мне видятся два варианта развития событий: мы либо меняем ситуацию, либо принимаем ее такой, какая она есть. Ведь работать на Спектруме нам ничто не мешает, другое дело, что новых людей

будет не так много, как нам бы того хотелось. Первый вариант с изменением ситуации мне не кажется возможным. <...>. Было бы очень здорово, если бы люди, уходящие со Спектрума, оставляли другим свои знания, опыт. Да сами компы, в конце концов. <...>. Такие вот дела. Мне дорог Спектрум и я верю, что все у нас с ним будет хорошо.

Сергей ГУЛЯЕВ, Котлас

От редактора

Сколько стоит ляп?

Тема этой заметки назрела уже давно, но я все как-то не находил времени для ее «озвучивания». Так вот, речь далее пойдет о нашей издательской (по части ПО) деятельности.

Уже не единожды нам задавали вопросы типа: «Расскажите поподробнее о ваших ценах, сроках, какие игры вы принимаете, на каких условиях и т.п.». Действительно, особых подробностей по этой теме мы никогда не раскрывали, хотя и рассказывать-то здесь особо нечего. Но я все же остановился на этом моменте.

Можно практически со стопроцентной долей вероятности утверждать, что ни один более менее серьезный издатель не рекламирует свои цены, условия и т.п. информацию. Издатель зарабатывает на этом деньги и вполне закономерно, что подобная информация закрыта для широкого круга любознательных. Конечно мы себя не причисляем к каким-то серьезным издателям, да и денег на этом мы не зарабатываем. Поэтому я раскрою наши «карты» на сколько это возможно.

Откуда взялась цена в \$100 за труд программиста? Для начала скажу откуда вообще берутся эти деньги. Эти деньги - это мои личные средства, которые я откладываю из своей заработной платы. Откладывать сред-

ства мне сейчас сложно, т.к. моя зарплата всего лишь в два раза выше этой суммы. Таким образом, первоначально максимальный авторский гонорар был продиктован моей зарплатой. Но уже сейчас, по прошествии некоторого времени и с приобретением опыта, я могу сказать, что сумма была определена верно. Она конечно не баснословна, все это я отчетливо понимаю, но, как говорится: лучше маленький трешник, чем большое спасибо.

И все же, так как я веду речь о «потолке», т.е. о максимальной сумме, которую я могу заплатить авторам за их труд (игра «Дюна-2», которую мы хотим выкупить не в счет), поэтому сделаю еще одно пояснение. Полагаю, все потенциальные авторы понимают, что не за каждую программу я заплачу эти деньги. Как, например, это было с игрой «Империя-2» (к сведению, автору игры было выплачено 1500 руб.).

Так же следует подчеркнуть то, что все переговоры о сумме гонорара будут начаты только тогда, когда программа будет уже у нас.

Теперь опишу критерии, которые повлияют на окончательную сумму гонорара.

1. Новизна/оригинальность. Т.е. программа должна быть новой с точки зрения написания ее кода, либо, по край-

ней мере, нести в себе какую-то оригинальность. К примеру, вы недавно написали «Тетрис» (т.е. это новая программа), но с его оригинальными правилами и исполнением. Такую программу мы примем к распространению, но само собой, большой суммы гонорара за такую игру можно не ожидать. А вот если вы написали игру «Черный ворон-2», во всей красе его предшественника, то здесь вполне можно рассчитывать на максимальную сумму гонорара.

2. Надежность кода (безглочность).

Программа должна стабильно работать во всех своих документированных режимах. Т.е. до отсылки программы нам, вы сами должны ее протестировать на надежность работы и заранее устранить все недочеты. Так же крайне желательно протестировать программу на всех имеющихся у вас под рукой клонах Спектрума, либо указать на каком именно компьютере программа делалась и тестировалась.

3. Сопроводительная информация.

Автор сам должен написать полное руководство по пользованию своей программой.

4. Орфография. В самой программе и сопроводительной информации желательно писать без каких-либо

От редактора

ошибок. Во-первых, все диалоги и описания лучше всего писать на русском языке. Это предпочтительнее, т.к. ПО распространяется среди русскоязычного населения. Если у вас есть какие-то проблемы с русским языком, либо языком, который вы хотите использовать, то дайте прочесть все ваши тексты кому-нибудь из знакомых или близких, кто сможет исправить ошибки. Согласитесь, что хорошо работающая программа, но содержащая ошибки в диалогах смотрится куда хуже, нежели программа, в которой они отсутствуют. Да и продавать такие программы нам стыдно.

5. Добротность программы в целом.

Этот критерий можно охарактеризовать как очень относительным. Иначе его еще можно назвать как - общее впечатление о программе. В данном случае на критерий будет влиять вкус того человека, который оценивает вашу программу. Но не обращать внимание на это нельзя. Думаю многие согласятся, что можно сделать такую программу, в которой соблюдены все вышеописанные критерии, кроме этого. А отсюда, общее впечатление от программы будет низким. Другими словами такую работу называют «топорно» выполненной.

Наверняка, ознакомившись с изложенными критериями, читатели, которые приобрели у нас игру «Империя-2», будут нас ругать. Мол сами пишут о каких-то критериях, а продают игру несоответствующую практически ни одному из них.

Да, каемся, это был ляп с нашей стороны. Игра «Империя-2», которую мы продавали, почти по всем описанным пунктам имеет претензии. Ругать можно конечно и автора, но в большей степени виноваты

мы сами. Мы виноваты как издатель, который принял такую игру в производство. Но теперь у нас есть бесценный опыт, который, как мы надеемся, поможет больше не совершать подобных ошибок.

Единственное, чего мы добиваемся от всей этой затеи - это мало-мальски поддерживать цивилизованный рынок ПО на Спектруме (хотя бы среди реальных пользователей), а



так же хоть как-то стимулировать наших программистов в их творчестве. И хотя сегодня некоторые активные программисты утверждают, что они работают не ради материальной выгоды, мы все же от своих предложений не отказываемся. А потому и дальше будем брать на себя издательские услуги по легальному продвижению ПО на Спектруме.

Вместо послесловия

В то время, когда нами было начато распространение игры «Империя-2», с ее автором - Сергеем Слободчиковым, была сделана предварительная договоренность о покупке третьей части его игры за полную сумму гонорара, если она будет лишена всех

недостатков предыдущей части. Стороны согласились.

Примерно через год автор высылает в адрес редакции окончательную версию третьей части «Империи». Игра «Империя-3» должна работать только на компьютере Пентагон-512. С моей стороны было сделано несколько попыток помочь Сергею разобраться с драйверами памяти для других клонов Спектрума. Но из этой затеи ничего не вышло, автор не смог разобраться. Мной было отказано Сергею в распространении такой игры, т.к. по данным анкетирования господина Скутина таких компьютеров (Пентагон-512) крайне мало.

Через пару месяцев автор выложил в Интернете все свои игры, в том числе и «Империя-2», за которую он получил вознаграждение. Через некоторое время, опять же в Интернете, появляется электронная газета «Black Metal», автором которой является Сергей Слободчиков. В ней заявляется, что он сделал урезанную версию игры «Империя-3», работающую на компьютерах с памятью 128 Кб, которую якобы распространяет наша редакция.

Поясняю. Подобной договоренности между нами не было. Не смотря на то, что игра работает в режиме 128 Кб, она не соответствует многим нашим требованиям (в том числе и вышеописанным критериям). Поэтому ни о каком распространении и покупке игры речи пока идти не может. Безусловно, Сергей талантливый программист, но видимо пока у него не хватает терпения довести свои проекты до логического конца. Но, как мне кажется, Сергей еще не раз заявит о себе, поэтому в данном случае только время расставит все по своим местам.

Александр ШУШКОВ

В помощь разработчику

LD A,(VECTOR+1); значение для выключения режима подстановки; банки 0 ОЗУ в нижнюю область памяти и включения ПЗУ

OUT (C),A
LD BC,#7FFD
LD A,%00010000
OUT (C),A

... ; тут какие-нибудь процедуры работы с ПЗУ-48

LD BC,(VECTOR+3); заносим в дополнительный порт расширения значение для включения режима подстановки; банки 0 ОЗУ в нижнюю область памяти

OUT (C),A
LD BC,#7FFD ;восстанавливаем исходное значение порта #7FFD

LD A,(VECTOR)
OUT (C),A
EI ;включаем прерывания

... ; продолжение программы

;Если нам потребуется обратиться к какой-нибудь банке памяти:

DI ;прерывания нужно

LD BC,(VECTOR+3); адрес дополнительно-

го порта расширения

LD A,(VECTOR+1); значение для выключения режима подстановки; банки 0 ОЗУ в нижнюю

; область памяти и включения ПЗУ

OUT (C),A
LD BC,#7FFD
LD A,%00010000 ; тут номер банки памяти для порта #7FFD
OUT (C),A ; можно использовать другой порт (#1FFD, #DFFD и т.п.)

... ; тут какие-нибудь процедуры работы с памятью

LD BC,(VECTOR+3); заносим в дополнительный порт расширения значение для включения режима подстановки; банки 0 ОЗУ в нижнюю область памяти

OUT (C),A
LD BC,#7FFD ;восстанавливаем исходное значение порта #7FFD
OUT (C),A

EI ;включаем прерывания

; Вектор системы. Изначально заполнен значениями для эмуляции в iS-DOS Classic

VECTOR DEFB #10 ; Изначальное значение порта #7FFD

DEFB #10 ; значение для включения ROM-памяти в CPU0

DEFB #10 ; значение для включения RAM-памяти в CPU0

DEFW #7FFD ; дополнительный порт расширения

Сергей БАГАН, г. Минск, 2004 г.

Направление движения или история одной процедурки

В данный момент я занимаюсь созданием игры, и в один прекрасный момент передо мной возникла задача: по направлению движения героя необходимо найти нужный спрайт (или группу спрайтов).

Для начала введу в курс дела. Итак, сначала у меня производится поиск кратчайшего пути (за что отдельное спасибо одному человеку) некоего персонажа, следствием которого является линейная запись (таблица) из координат героя по которым тот должен достигнуть указанной точки. Затем происходит преобразование этих координат в направ-

ление героя, которое получается путем вычитания последующих координат из предыдущих. Таким образом, получается одно из восьми чисел: #FFFF, #0101, #00FF, #0001, #0100, #FF00, #01FF, #FF01. Это при условии, что герой может перемещаться по карте в восьми направлениях.

Так же нетрудно заметить, что в списке направлений отсутствует комбинация #0000. Почему? А все потому, что если бы она получилась в результате вычитания, это означало бы, что герой просто стоит на месте, т.е. никуда не двигается, следовательно учитывать эту комбинацию не нужно.

Подпрограмма драйвера:
ORG #3B

```

INC B           ;проверка количества
DEC B           ;требуемых блоков на 0
RET Z
EX AF,AF'
EXX
DI
LD A,L
AND %00010111 ;биты 4, 2-0 N банки
OUT (C),A      ;переносим в порт #7FFD
LD B,#1F
LD A,L
AND %00010000 ;бит 4 N банки
                ;переносим в порт #1FFD
OR %00000001   ;бит 0 должен быть в
OUT (C),A      ;iS-DOS Chic равен 1
EXX
LDIR           ;переносим данные
EXX
LD A,%00010001 ;включаем обратно
OUT (C),A      ;банку 8
LD B,#7F
OUT (C),H      ;значение порта #7FFD
EI
EXX
EX AF,AF'
RET

```

Как видно, подпрограмма драйвера и таблица банок одинаковы с KAY-256.

Примеры:

Определение типа системы (Classic, Chic) из программы show.com:

Основывается на возможности изменения значения байтов нижней страницы памяти в iS-DOS Chic.

```

DI
LD HL,#0044    ;проверять будем байт по
                ;адресу #44
LD A,(HL)
LD E,A
DEC (HL)       ;уменьшаем на 1 значение
                ;байта в ПЗУ
DEC A          ;уменьшаем на 1 значение
                ;прочитанного байта
XOR (HL)       ;сравниваем, если система
                ;Chic, то байт в ПЗУ из-
                ;менится, и операция XOR
                ;даст Z. Иначе NZ - мы в
                ;Classic
LD (HL),E      ;восстанавливаем байт в
                ;ПЗУ на тот случай, если
                ;мы в Chic
EI

```

Следующий пример показывает, как можно корректно использовать в iS-DOS Classic/Chic доступ к банкам памяти или к содержимому ПЗУ.

Если в iS-DOS Classic доступ к ПЗУ открыт и так, то в Chic вместо ПЗУ находится 0-й банк памяти. Чтобы программа, использующая доступ к ПЗУ, работала в обеих системах, можно использовать универсальную процедуру:

```

;Для начала определяем тип системы
DI
LD HL,#0044    ;проверять будем байт по
                ;адресу #44
LD A,(HL)
LD E,A
DEC (HL)       ;уменьшаем на 1 значение
                ;байта в ПЗУ
DEC A          ;уменьшаем на 1 значение
                ;прочитанного байта
XOR (HL)       ;сравниваем, если система
                ;Chic, то байт в ПЗУ из-
                ;менится, и операция XOR
                ;даст Z. Иначе NZ - мы в
                ;Classic
LD (HL),E      ;восстанавливаем байт в
                ;ПЗУ на тот случай, если
                ;мы в Chic
EI
                ;Если у нас iS-DOS Chic, то переносим
                ;вектор системы в память для дальнейшего
                ;использования.
                ;Если же мы в Classic, то можно
                ;эмулировать вектор системы.
JR NZ,$1       ;если мы в Classic, то
                ;пропускаем процедуру
                ;переноса вектора, эмули-
                ;рованный вектор для
                ;Classic изначально
                ;находится в памяти
LD HL,#00FA    ;переносим вектор системы
                ;в память
LD DE,VECTOR
LD BC,5
LDIR
$1 ...         ;продолжение программы
                ;Допустим, нам потребовалось обратиться
                ;к ПЗУ-48
DI
                ;прерывания нужно
                ;выключить
LD BC,(VECTOR+3) ;адрес дополнительного
                ;порта расширения

```

The Oliver Twins

Перевод Plaid/Triumph, Nelly/Triumph

Предлагаем вашему вниманию интервью взятое в конце 2003 года у Oliver Twins. Статья была опубликована в журнале ZXF, и благодаря нашим стараниям переведена на русский язык.

Журналист Роберт Хезелби (Robert Hazelby) беседует с братьями, которые сделали известной Code Masters. Для большинства людей Филипп и Эндрю Оливер (Phillip & Andrew Oliver - The Oliver Twins) наиболее известны по своей классической серии Dizzy, которая выпускалась с 1986 по 1993 годы и была широко распространена на многих компьютерах и игровых приставках.

Возможно вы не знаете, что с середины и до конца 80-х годов они были авторами более 50% продукции фирмы Code Masters. Такие классические игры как Super Robin Hood и Grand Prix Simulator были произведениями The Oliver Twins. Начиная свою карьеру простыми программистами в начале 80-х годов, сегодня они являются ведущими руководителями собственной компании - Blitz Games. Нет сомнений, что для этого Оливеры проделали большую работу со времен своей первой программы, которая была напечатана в журнале Computer and Video Games.

Далее: R - Robert Hazelby, O - Oliver Twins.

R: - Большое спасибо за то, что вы нашли время в вашем плотном графике чтобы побеседовать с нами. Возможно многие читатели ZFX очень мало слышали о вас с тех пор когда интервью с вами появлялись в многочисленных 8-битных журналах 80-х годов.

O: - Да, мы немного выпали из поля зрения, но мы были здесь все это время, разрабатывая игры и создавая преуспевающую компанию - Blitz Games. Сейчас мы имеем в штате более 120 человек и огромный список игр, получивших признание. Загляните на наш сайт: www.BlitzGames.com

R: - Некоторые фанатские сайты в Интернете, кажется, делают очень много для поддержки популярности Dizzy, как и программисты-любители (находящиеся в основном в Российской глубинке), которые продолжают неофициально выпускать большое количество приключений Dizzy. Вас не удивляет неугасающий интерес геймеров к Dizzy, учитывая то, что с его последнего официального релиза прошло очень много времени?

O: - Нас всегда поражало то, что Dizzy так долго остается привлекательным. Нас это просто удивляет. Очень приятно видеть людей все еще

так сильно увлеченных чем-то, что мы создали около 20 лет назад, к тому же это здорово, что люди все еще получают от этого удовольствие.

R: - В играх серии Dizzy есть очень много хитрых головоломок, и очень забавное течение событий. Вы составляете план карты и сюжет для каждой игры до того как начинаете работу или придумываете все по ходу?

O: - В основном мы планировали большую часть карты до того как приступали к работе. У нас еще есть большие длинные рулоны бумаги на чердаке с картами и планами! Игры сильно меняются и развиваются в процессе создания, так что иногда мы изменяли кое-что по ходу работы, но при этом всегда очень важно иметь план, к которому можно обратиться, иначе мы бы просто сошли с ума пытаясь отследить что мы уже сделали и к чему нас это привело!



Братья Oliver в юности.

R: - Одной из изюминок серии Dizzy является огромное количество персонажей, присутствующих в игре. Откуда вы «выкопали» все имена для своих персонажей? У меня есть основания предполагать, что Волшебник Теодор сейчас живет на окраине Бристоля, а другой персонаж был назван в честь соседской собаки.

O: - Это одна из трудностей - подбор подходящих имен для персонажей. Однажды нам даже пришлось купить книгу детских имен, чтобы обрести вдохновение. Теодор, все-таки, был нашим соседом, и мы действительно назвали волшебника в Dizzy в его честь. (И да, он действительно живет в настоящее время на окраине Бристоля!). Что касается собаки - собаку в Code Masters звали Зак (Zak), но в действительности он был так назван в честь Волшебника Зака из игры, чем в честь кого-то другого. Это имя мы позаимствовали у автора Z80 programming Guide (по которому мы, кстати, учились программировать) - Родни Закс (Rodney Zaks).

R: - Хотя последняя игра из серии Dizzy вышла в 1993 году, есть ли у вас планы дальнейших приключений яйцевидного парня, и если да, то на каком этапе готовности они сейчас находятся?

O: - К концу нашей работы в Code Masters была пара игр Dizzy, над которыми мы работали, хотя они так и не вышли в свет, тем не менее, у нас есть много других персонажей, над которыми мы будем работать.

R: - Как вы думаете, новая игра Dizzy будет принята хорошо, если будет выпущена на любой из существующих платформ? Останется ли графика 2D, или же наш яйцевидный приятель вынужден будет преобразоваться в 3D (подобно Mario 64/Mario Sunshine) чтобы преуспеть?

O: - Было бы немного самоуверенно заранее говорить: «Да, он будет хорошо принят», но на самом деле мы много раз слышали от людей разных возрастов о том, что они хотели бы снова его увидеть. Мы часто проводим профессиональные лекции в университетах, и даже студенты, которые должны быть слишком молоды для того, чтобы помнить его, до сих пор спрашивают нас, собираемся ли мы возродить Dizzy.



Братья Oliver в более зрелом возрасте.

Что касается наших взглядов на то, как Dizzy должен выглядеть сейчас - наверное, мы предпочитаем, чтобы он шел в 3D, и было бы здорово иметь возможность видеть его в игре таким, каким мы всегда хотели его видеть, но у нас не было для этого возможности из-за технологий, которыми мы пользовались. В течение нескольких лет мы проводили тесты по новому облику Dizzy, и в настоящее время мы разместили видео некоторых последних результатов на сайте www.fantasticdizzy.co.uk, так что не стесняйтесь, заглядывайте и сообщайте, что вы думаете.

R: - Как обстоит дело с Dizzy в настоящий момент? Я слышал два различных мнения по этому поводу, когда проводил исследования для этой статьи. Первое мнение, что Code Masters обладает правами на Dizzy, и на все, что с ним связано,

и что вы пытались выкупить бренд обратно, но вас остановила очень высокая цена. Другое мнение, которое в последнее время я часто слышу от тех, кто пишет для GamesTM, что когда Дэвида Дарлинга (David Darling) спросили о вероятности появления Dizzy в формате Gameboy Advance, он ответил что у них больше нет лицензии. Не могли бы вы окончательно прояснить эту ситуацию и сказать нам у кого в настоящее время находится Dizzy?

O: - Права на Dizzy разделены поровну между нами и Code Masters. Время от времени мы заговариваем о нем, но пока это не принесло никаких результатов.

R: - Вы разработали так много игр (полная информация на www.olivertwins.com) но, есть ли какая-то игра из этого огромного списка игр созданных вами, созданием которой вы особенно гордитесь?

O: - Это тоже самое, что просить кого-то выбрать его любимого ребенка - это невозможно. У нас остались нежные воспоминания от Dizzy, потому что с него мы начинали, а Super Robin Hood всегда останется для нас особенным, потому что это наша первая крупная игра, которую мы создали в Code Masters и первая, за которую мы получили более или менее приличную оплату. Ежегодно люди, которые сейчас работают в Blitz, выпускают что-то большее и лучшее чем за год до этого, так что всегда есть что-то новое, чем можно гордиться.

R: - На протяжении того времени, что вы работали в Code Masters, вы выпустили большое количество игр-симуляторов, включая Grand Prix Simulator, Ski Simulator, Fruit Machine Simulator. Какие исследования были вами проведены при разработке этих игр? Имели ли вы оба практический опыт в видах спорта, которые присутствуют в играх или вы получили информацию о них из прессы и телевидения?

O: - У нас нет возможности воспроизвести на Спектреме абсолютно точную имитацию, так что единственное исследование, которое мы провели - это то, что намного важнее делать что-нибудь клевое, чем проводить какие-либо исследования для игры! У нас появилась идея создать Pro Ski Simulator после возвращения с каникул, где мы катались на лыжах, а Jet Ski Simulator появился в то время когда мы часто катались на водных лыжах и летали на самолетах, так что больше похоже на то, что наши хобби больше влияют на идеи наших игр, чем что-либо другое.

R: - Много компаний и индивидуальных программистов дают разрешение на то, чтобы их вещи были бесплатно доступны для скачивания на сайте World of Spectrum. Code Masters, однако, яв-

Подпрограмма драйвера:
ORG #3B

INC B ;проверка количества
DEC B ;требуемых блоков на 0

RET Z

EX AF,AF'

EXX

DI

LD A,L

AND %00010111 ;биты 4, 2-0 банки заносим
;сим в те же биты порта
;#7FFD

OUT (C),A

LD B,#1F

LD A,L

AND %00010000 ;бит 4 банки заносим в
;тот же бит порта #1FFD
OR %00000001 ;бит 0 должен быть уста-
;новлен в 1 для iS-DOS

OUT (C),A

EXX

LDIR

EXX

LD A,%00010001

OUT (C),A

LD B,#7F

OUT (C),H

EI

EXX

EX AF,AF'

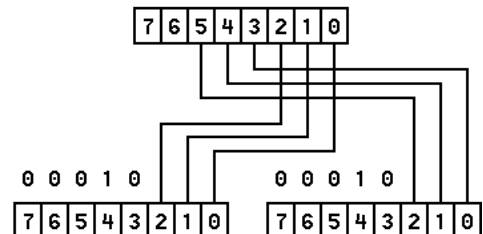
RET

Profi-1024

Таблица: #01, #03, #04, #06, #07, #0A, #0D, #10, #11, #12, #13, #14, #15, #16, #17, #18, #19, #1A, #1B, #1C, #1D, #1E, #1F, #20, #21, #22, #23, #24, #25, #26, #27, #28, #29, #2A, #2B, #2C, #2D, #2E, #2F, #30, #31, #32, #33, #34, #35, #36, #37, #38, #39, #3A, #3B, #3C, #3D, #3E, #3F, #09, #0B, #0C, #0E, #0F

Преобразование графически можно представить следующим образом:

Значение банки из таблицы



Значение порта
#7FFD

Значение порта
#DFFD

Подпрограмма драйвера:
ORG #3B

INC B ;проверка количества
DEC B ;требуемых блоков на 0

RET Z

EX AF,AF'

EXX

DI

LD A,L

;биты 2-0 N банки заносим

;в #7FFD

AND %00001111

OR %00010000 ;бит 4 - включение ПЗУ-48

OUT (C),A

LD B,#DF ;порт #DFFD

LD A,L

RR A ;сдвигаем на 3 бита

RR A ;вправо

RR A

AND %00000111 ;биты 2-0 (5-3 в N банки)

;заносим в порт #DFFD

OR %00010000 ;бит 4 отвечает за вклю-

;чение в CPU0 банки 0 ОЗУ

;и должен быть установлен

OUT (C),A

EXX

LDIR

EXX ;переносим данные

LD A,%00010001 ;устанавливаем банку 8

OUT (C),A ;ОЗУ обратно

LD B,#7F ;восстанавливаем исходное

;значение порта #7FFD

OUT (C),H

EI

EXX

EX AF,AF'

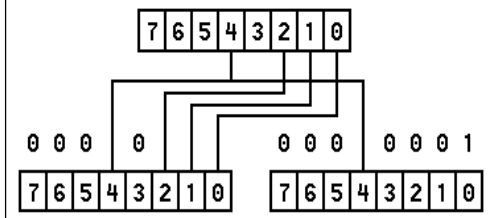
RET

Scorpion-256

Таблица: #12, #15, #17, #16, #14, #13, #11, #01, #03, #04, #06, #07

Преобразование графически можно представить следующим образом:

Значение банки из таблицы



Значение порта
#7FFD

Значение порта
#1FFD

В помощь разработчику

BC - количество байт, которое надо прочитать из банки (кратно 256, т.е. C=0).

HL - с какого места памяти считать данные.

DE - в какое место памяти помещать считанные данные (HL, DE, BC значения для команды LDIR).

H' - изначальное значение для порта #7FFD, необходимое для нормальной работы системы (байт #FA из вектора системы).

L' - значение номера банки памяти из таблицы по адресу #0069 (105 dec).

BC' = #7FFD - адрес стандартного порта расширения.

НА ВЫХОДЕ альтернативные регистры сохраняются, значение основных будет как после завершения команды LDIR.

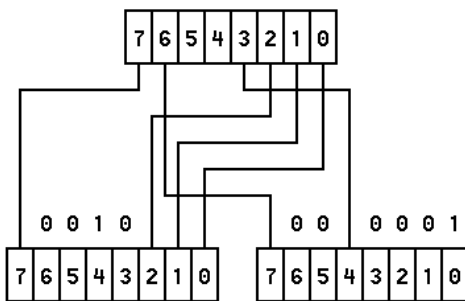
Теперь посмотрим, как же выглядят таблица и подпрограмма драйвера для различных компьютеров:

КАУ-1024:

Таблица: #40, #41, #42, #43, #44, #45, #46, #47, #48, #49, #4A, #4B, #4C, #4D, #4E, #4F, #80, #81, #82, #83, #84, #85, #86, #87, #88, #89, #8A, #8B, #8C, #8D, #8E, #8F, #C0, #C1, #C2, #C3, #C4, #C5, #C6, #C7, #C8, #C9, #CA, #CB, #CC, #CD, #CE, #CF, #0A, #0D, #0F, #0E, #0C, #0B, #09, #01, #03, #04, #06, #07

В таблице 60 банок (64-4=60). Последние 5 банок относятся к памяти 128К. Преобразование можно отобразить графически следующим образом:

Значение банки из таблицы



Значение порта
#7FFD

Значение порта
#1FFD

Подпрограмма драйвера:
ORG #3B

```

INC B      ;проверяем количество
DEC B      ;требуемых блоков на 0
RET Z      ;если надо прочитать 0
           ;секторов, то выходим
EX AF,AF'  ;в альтернативном наборе
           ;регистров лежат номера
EXX        ;портов расширения и т.п.

```

```

DI          ;во время работы програм-
           ;мы прерывания выключаем
LD A,L      ;значение номера банки
AND %10000111 ;биты 7,2-0 из N банки
           ;переносится в порт
           ;расширения #7FFD
OR %00010000 ;заодно устанавливается
           ;4-й бит, который
           ;включает ROM-8
OUT (C),A   ;теперь будем заниматься
LD B,#1F    ;портом расширения #1FFD
LD A,L      ;значение N банки
ADD A,A     ;сдвигаем на 1 бит влево,
           ;при этом бит 7 теряется,
           ;но это неважно
AND %10010000 ;оставляем 7 и 4 биты
           ;(6 и 3 биты в N банки)
OR 1        ;бит 0 отвечает за включение
           ;ОЗУ вместо ПЗУ, поэтому
           ;должен быть 1 для КАУ
OUT (C),A   ;заносим полученное зна-
           ;чение в порт #1FFD
EXX         ;переключаемся на
           ;основной набор регистров
LDIR        ;переносим нужное
           ;количество байт из банки
EXX         ;переходим на альтернати-
           ;вный набор регистров
LD A,%00010001 ;включаем банку 8, где
           ;расположена изменяемая
           ;часть сист. iS-DOS Chic
OUT (C),A   ;восстанавливаем значение
LD B,#7F    ;порта #7FFD
OUT (C),H
EI
EXX         ;возвращаем на место
EX AF,AF'   ;набор регистров
RET         ;выходим

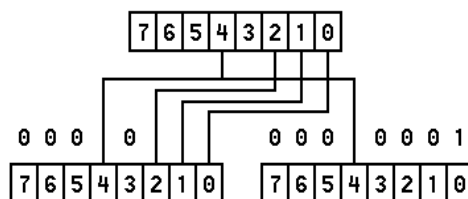
```

КАУ-256:

Таблица: #12, #15, #17, #16, #14, #13, #11, #01, #03, #04, #06, #07

Преобразование графически можно представить следующим образом:

Значение банки из таблицы



Значение порта
#7FFD

Значение порта
#1FFD

Интервью

ляется компанией, которая отказывается распространять права на свою продукцию, т.е. хотя все названия игр перечислены в архиве, скачать их невозможно. Как вы к этому относитесь? Вам не кажется, что Code Masters слишком старается защитить очень старые компьютерные программы, которые не выпускают уже 15 лет? Конечно, они не учитывают выход таких продуктов как Super Robin Hood и Advanced Pinball Simulator для PS2, Gamescube и т.д. и т.п. и вынуждены защищать такую «ценную» собственность.

О: - Code Masters имеют все законные права, чтобы не давать людям копировать и распространять игры, принадлежащие им. И хотя очевидно, что ни на чем больше они не смогут заработать деньги, можно предположить, скорее всего, тем самым, они поддерживают нормы закона о нарушителях авторских прав. Пиратство в настоящее время является большой проблемой, а Code Masters проявляют большую активность в своих попытках предотвратить его, так что было бы лицемерно с их стороны с одной стороны жаловаться на пиратство, а с другой - допускать его.

R: - Многие согласятся, что эмулятор компьютерной платформы - это отличный способ поддерживать действующей устаревшую технику. Тем не менее, ничто не сравнится с игрой на подлинном компьютере. Вы когда-нибудь использовали ваши Спрессу в последнее время или они надолго спрятались у вас на чердаке?

О: - Мы бы с удовольствием, но если быть честным, у нас обоих сейчас молодые семьи и ответственная работа, поэтому очень трудно найти время для того, чтобы играть в эти замечательные новые игры, не говоря уже о том, чтобы пойти на чердак и копаться во всяком хламе.

R: - После многих лет разработки игр для Code Masters не могли бы вы вкратце рассказать, почему ваше сотрудничество с Дарлингом закончилось?

О: - Сейчас все уже в прошлом. Все мы тогда были молоды и хотели достичь лучшего, и мы поняли, что сможем достичь большего, если станемся и будем заниматься каждый своим делом. Они дали нам хорошие возможности, а мы взамен дали им несколько хорошо продаваемых игр, которые помогли сделать компанию стабиль-

ной, так что мы очень много получили от общения друг с другом.

R: - Сейчас вы оба пользуетесь успехом в Blitz Games от лицензионных (Barbie, Frogger, Chicken Run и т.д.) и оригинальных игр (Glover, Fuzion Frenzy, Zapper). Каковы ваши планы на ближайшее год-полтора?

О: - Мы и дальше будем сочетать лицензионные и оригинальные игры, но становится все труднее и труднее заставить издателя купить оригинальный продукт, так как это рискованней чем работать с проверенной лицензионной игрой. Вскоре мы выпускаем Fairy OddParents (основанную на телевизионном шоу Nickelodeon) в США, и Barbie Horse Adventures в США и Европе. Весной мы выпустим Bad Boys II (основанная на блокбастере, вышедшем недавно с Уиллом Смитом (Will Smith) и Мартином Лоуренсом (Martin Lawrence) в главных ролях), затем, к концу года мы выпустим еще много хороших игр, но к сожалению, о них пока нельзя говорить.

R: - И, наконец, учитывая ваш жизненный опыт, есть ли что-то такое, что вы бы хотели сделать по-другому, зная то, что вы знаете сейчас?

О: - Наверное, самый хороший урок мы получили нанимая людей. В начале нашей карьеры мы просто нанимали наших знакомых, и хотя, наверное, это звучит здорово, на самом деле не очень хорошо указывать людям, с которыми вы дружите, что они должны делать. (Кстати, очень многие из того персонала работают с нами до сих пор!). Что же касается бизнеса - мы наверное, как и любые начинающие бизнесмены, делали ошибки, - главный фокус в том, чтобы быть уверенным, что вы учитесь от них, а также, быть уверенным в том, что вы обращаетесь к подходящим людям за советом. Делать ошибки тоже иногда полезно, если вы делаете из них правильные выводы. В любом случае мы об этом не жалеем.

Большое спасибо www.yorkfolk.com, comp.sys.sinclair и участникам rlmuk.com за предоставленные вопросы, которые появились в этой статье. Особое спасибо Theo White, Natalie Griffith и, конечно, Филиппу и Эндрию Оливерам (Oliver Twins), без которых невозможно было бы создать эту статью.

Роберт ХЕЗЕЛБИ

**Поддержи конкурс игр
«Твоя игра-2004»!**

IDE HDD на Sinclair

Часть 1. Итоги большого пути.

(с) Илясов Е.В., 2003

При всем богатстве выбора другой альтернативы нет.
(известная телереклама)

Впервые идея «подружить» накопитель на жестких магнитных дисках (в просторечии «винчестер») и Sinclair-совместимый компьютер, вероятно, пришла в головы тех «продвинутых» пользователей, чьи коллекции дискет стали выражаться трехзначными числами. Так или иначе, но первые разработки на эту тему появились еще около десяти лет тому назад.

Условно концепции этих разработок можно было разделить на две группы. В одном случае, использование винчестера предполагалось в среде хорошо известной программистам других 8-разрядных платформ, но крайне слабо развитой и практически не поддерживаемой на Sinclair операционной системы CP/M. Другой же вариант группировал различную степени успешности (но чаще - безуспешности) попытки «втиснуть» организацию взаимодействия с винчестером в прокрустово ложе TR-DOS.

Как пример аппаратной реализации разработок первой группы, можно назвать компьютеры Turbo-2+ [1], Profi+, и отчасти, ZX-NEXT [2], где контроллеры винчестера были разведены на плате самого компьютера, наряду с контроллерами TR-DOS, либо были выполнены на дополнительной плате, пристыковываемой к основной по «стандарту», не совместимому ни с чем, кроме самого себя.

Разработки второй группы (например, [3]) существовали в единичных экземплярах у собственных авторов и их друзей. Более того, такого рода попытки время от времени предпринимаются и по сей день [4].

Несколько особняком от этих разработок отстоят контроллеры «IDE-DRIVE» и «SMUC», разработанные и произведенные с 1996 года соответственно фирмами (с) Nemo и Scorpion (обе - из Санкт-Петербурга). В отличие от других схем, изначально «жестко» прописанных в архитектуре определенной модели компьютера, обе эти разработки представляют собой функционально законченные периферийные устройства, предназначенные для взаимодействия с Sinclair-совместимыми компьютерами через системную шину ((с)Nemo), либо системный разъем ((с)Scorpion). Но на этом их сходство, пожалуй, и заканчивается.

Универсальный контроллер SMUC является скорее реализацией попытки «объять необъятное» - совместить в рамках одного устройства сразу несколько операционных систем - TR-DOS, iS-DOS, CP/M, и даже MS-DOS. Кроме собственно контроллера винчестера SMUC включает в себя энергонезависимые часы, энергонезависимую память (что-то вроде CMOS BIOS на IBM PC), контроллер прерываний и дополнительный слот для 8-разрядной IBM периферии.

В отличие от «навороченного» SMUC'a, контроллер IDE-DRIVE изначально создавался в расчете на работу только под управлением операционной системы iS-DOS (IskraSoft, 1992-2002). Таким образом, при беглом взгляде - сравнение явно не в пользу изделия фирмы (с) Nemo. Но не все так просто. Есть несколько соображений, делающих подобные выводы по меньшей мере преждевременными.

Нелишне напомнить, что отличительной особенностью компьютеров серии Scorpion (Scorpion ZS-256, Scorpion ZS-256 Turbo+) является «Теневой монитор», то есть набор дополнительного программного обеспечения, доступный после перехвата управления при нажатии кнопки «Magic» контроллера TR-DOS. Со времени появления первых версий теневого монитора набор выполняемых им функций был значительно пополнен и перерос в конце концов в так называемое «Профессиональное расширение» Теневого монитора, через которое, по замыслу разработчиков, и должна вестись работа с различными периферийными устройствами и, в частности, с контроллером винчестера, входящим в состав универсального контроллера «SMUC».

Говоря другими словами, - для того, чтобы хотя бы попробовать воспользоваться всеми SMUC'овскими «наворотами» (насколько они там действительно нужны и оправданы это тема для отдельного большого разговора), нужно или иметь в своем распоряжении компьютер Scorpion с ПрофПЗУ (обычное «скорпионовское» ПЗУ, с номерами версий до 2.95 включительно, уже не пойдет!), или, по рекомендации разработчиков SMUC'a, «доработать свой компьютер до Scorpion-совместимости» [5]. То есть, при желании организовать работу с винчестером через SMUC, пользователям «Scorpion-несовместимых» машин предварительно потребуется самостоятельно сделать из одного компьютера другой.

В то же время идеология разработки IDE DRIVE от (с) Nemo иллюстрирует диаметрально противо-

iS-DOS Chic

В январе 1995 года создан вариант iS-DOS'a: «iS-DOS Chic» (Исдос Шик), использующий нижние 16 Кб для размещения неизменяемой части ядра системы. Это оказалось возможным на компьютерах KAY-256, Scorpion ZS-256, Profi и др. им подобным. Данные модификации Спектрума позволяют в нижней странице памяти разместить 0-й банк памяти. Вместо него в верхней странице открывается 8-ой банк. При этом появляется возможность изменения значения байтов в нижней странице памяти, что используется при определении типа системы некоторыми программами, например, show.com (см. ниже).

В нижнюю страницу помещаются, как правило, неизменяемые части системных программ (для возможности прошить эту страницу в ПЗУ), знакогенераторы t42 и t64 (2 Кб + 1 Кб), благодаря чему транзитная область расширяется почти вдвое (до 30 Кб вместо 15 при минимальном количестве резидентных и 29-блочном кэше).

Вследствие деления системы на две части - изменяемую и неизменяемую, изменился формат хранения системы - теперь она располагается в двух файлах:

- is_dos.rom (тут хранится неизменяемая часть системы);
- is_dos.sys (или *.sys, тут хранится изменяемая часть системы);

При загрузке системы файл is_dos.rom грузится в область CPU0 (#0000-#3FFF), а файл is_dos.sys грузится по адресу загрузки. Его можно сохранять программой sv.com вместе с установленными резидентными.

В связи с наличием нескольких моделей компьютеров, на которых возможна работа iS-DOS Chic и наличием разных стандартов расширения памяти и включения банка 0 в раздел CPU0 в этих компьютерах необходимо наличие возможности настройки системы под конкретную модель компьютера. Это достигается введением в состав неизменяемой части системы т.н. вектора системы, драйвера расширенной памяти и списка доступных банков памяти. Эти компоненты можно изменить при настройке системы. Теперь рассмотрим подробно эти компоненты:

Вектор системы:

По адресу #00FA лежит т.н. вектор системы, состоящий из 5 байт, имеющих следующие значения:

Адрес	Байт в векторе	Длина	Обозначение	Пояснение
#00FA	+0	1	#7FFD default	Стандартное значение порта расширения #7FFD, необходимое для нормальной работы системы.
#00FB	+1	1	ROM	Байт, посылаемый в дополнительный порт расширения (ROM-порт) для включения в нижние 16К памяти ПЗУ компьютера.

Адрес	Байт в векторе	Длина	Обозначение	Пояснение
#00FC	+2	1	RAM	Байт, посылаемый в дополнительный порт расширения (ROM-порт) для выключения ПЗУ компьютера и подстановки вместо него в нижние 16К памяти значения банки 8 ОЗУ.
#00FD	+3	2	ROM-port	Адрес дополнительного порта расширения компьютера.

Значения байтов вектора для некоторых компьютеров:

Байт	Обозначение	KAY	SCORPION	PROFI
#00FA	#7FFD default	#10	#10	#10
#00FB	ROM	#10	#10	#01
#00FC	RAM	#11	#11	#11
#00FD	ROM-port	#1FFD	#1FFD	#DFFD

Таблица банков расширенной памяти:

По адресу #0069 (105 dec) лежит таблица банков расширенной памяти, используемой драйвером расширенной памяти для iS-DOS Chic ed128rom.blk (размещается в памяти компьютера). Маркер конца таблицы не предусмотрен, то есть не делается проверка на размер создаваемого RAM-диска.

В таблице исключаются банки 0, 2, 5 и 8 в связи с тем, что эти банки используются под саму систему и программы:

- в банке 0 (адреса #0000-#3FFF) располагается неизменяемая часть системы;
- банка 5 (адреса #4000-#7FFF) - экранная область, системные переменные и программы используются;
- банка 2 (адреса #8000-#BFFF) - используется под программы пользователя и частично под нужды системы (области кэша и каналов в зависимости от размера кэша);
- в банке 8 (адреса #C000-#FFFF) располагается изменяемая часть системы;

Все вышеперечисленные банки образуют единое адресное пространство #0000-#FFFF и поэтому не могут использоваться под RAM-диск.

Значения в таблице не отображают напрямую значения, посылаемые в порты расширения, а являются комбинацией значений для двух портов. Для «расшифровки» этих значений и непосредственно переноса данных из банки в память существует отдельная подпрограмма драйвера электронного диска, которая располагается по адресу #003B (59 dec).

Подпрограмма драйвера электронного диска:

Используется драйвером расширенной памяти для iS-DOS Chic ed128rom.blk. Для каждого типа компьютера она разная. ВХОДНЫЕ ДАННЫЕ для подпрограммы следующие:

В помощь разработчику

перь вроде проходим. 4-й проходим, в 5-м так и не убрал табличку! 6-й упростить, а то уж слишком сложно!

23 мая 2k2

Все этапы проходимы!

27 мая 2k2

Поработать получше с гибелью от молнии.

28 мая 2k2

Вроде поправил.

30 мая 2k2

Дodelать работу в окне «Сохранить игру. Выход».

31 мая 2k2

Дал Вовке Минину 2CD. Игра сохраняться будет в файл «cough2.!»

2 июня 2k2

Рисую картинки для установок, титульную и др. Блин, не художник я, где бы он очень нужен!

4 июня 2k2

Работаю с заглавным экраном. Не все понимают, что вокруг Земли крутятся спутник, а я говорю - я не художник.

8 июня 2k2

Летание спутника вроде завершился.

9 июня 2k2

Доработать спрайты Земли! Написать (доработать) сценарий.

17 июня 2k2

Файл в 1-й странице опять меняется. Не хватило памяти. Пришлось убирать еще одну фазу (а с самого начала уже две) крутящейся Земли. Теперь не так плавно крутится.

25 июня 2k2

Родилась дочка! Здорово, круто! Теперь я папа!

28 июня 2k2

Сделаю статистику сохраненной игры! Интересно ведь сколько часов ты проиграл!

У меня, как профи, на первые два-три этапа тратится по 10 минут.

29 июня 2k2

Все упакованные надписи (титры) занимают 6816 байт.

30 июня 2k2

Начинаю собирать игру!

1 июля 2k2

Какие-то глюки...

3 июля 2k2

Блин, что за напасть такая, не фига не могу собрать игру!

6 июля 2k2

Меня это у же начинает бесить! Все по отдельности работает, все в куче не работает.

7 июля 2k2

Вроде есть кое-какие подвиги.

9 июля 2k2

Какой-то глюк с игрой. Второй раз поиграть нельзя. Наверно портится какая-то страница.

Разобрался. Теперь глючит при гибели героя. Разворот иногда не правильно работает.

11 июля 2k2

Нужно заново компилировать.

13 июля 2k2

Глюк, почему-то не работают менюхи, когда поставил бомбу!

Сделать задержку перед титрами.

14 июля 2k2

Да! Я сделал его! 0:14:43. УРА!!!

Итоги**19 ноября 2k2**

Несмотря на то, что копирайты на игру «тянется» аж с 1996-го года, большая часть игры была сделана начиная с конца 2001-го, заканчивая теми числами что вы видели, 2002-го года. Практически половина работы была проведена в режиме с 6 утра до 7.30. Не хотите попробовать?

Конкурс, на котором выставляется моя игра, уже давно начался. Судя по первым откликам - анкетам, игра людям нравится, но все же не всем. Да, сколько времени я на нее потратил, теперь не только мне, но и вам известно. Надеюсь «Курьер» теперь завоюет себе имя брэнда.

Позади очень продолжительный период моей жизни, поэтому можно точно сказать, что использовалось при написании игры.

Software:

- Zasm 3.10, BGE 3.05, Hrust 1.3, Laser Compact 5.2, Sprites generator 5.3, Spriter 1.05, Некоторые статьи из электронных журналов.

Hardware:

- KAY-256 Turbo. Классный комп!

Земная пища:

- Закуска студената (пакет молока и батон), некоторые запасы консервов.

Духовная пища:

- Игра в некоторые игрушки на Спектруме (Hexxagon 1,2, Черный ворон и др.), чтение статей посвященных Спектруму, переписка с друзьями.

P.S. Надеюсь хоть кто-то дойдет до конца игры, ведь там есть кое-что.

Александр ШУШКОВ

Материал впервые опубликован в электронном журнале «Promised Land» #3, от 15.12.2002 года.

Читатель читателю

положный подход к оснащению компьютера периферийными устройствами - никаких переделок в схеме быть не должно [6, 7]. Работа IDE-контроллера в среде iS-DOS обеспечивается через короткую программу-драйвер в составе операционной системы, так же, как и для других устройств ввода/вывода - флоппи-дискетов и RAM-диска.

К сказанному можно добавить, что возможность работы в iS-DOS для SMUC'a является вторичной, дополнительной к режиму эмуляции на винчестере дисковой структуры TR-DOS. Это обстоятельство, а также работа винчестера под жестким контролем Теневого монитора со всеми присущими ему ограничениями - одновременный доступ не более чем к 4-м устройствам ввода/вывода, неполная программная совместимость в 128-м режиме (9-ю «банку» памяти использует сам «теневи») приводит к тому, что возможности iS-DOS здесь используются далеко не на «полную катушку». В то время, как контроллер IDE-DRIVE от всех этих ограничений свободен, допускающая даже начальную загрузку с винчестера как классической версии iS-DOS, так и ее продвинутой модификации iS-DOS Chic.

Здесь самое время и место, чтобы несколько отступить от темы и пояснить не кажущиеся очевидными на первый взгляд вещи. Вроде бы, уже никого не приходится убеждать в том, что компьютеру необходима операционная система. Но почему винчестером на Sinclair-совместимых компьютерах должна управлять не TR-DOS и почему это должна быть именно iS-DOS?

Стоит напомнить тем, кто забыл, что дисковая система TR-DOS (коммерческое название: «Beta 128 Disk Interface», фирма-разработчик - Technology Research) не являлась в свое время за рубежом ни самой надежной, ни самой распространенной, ни хотя бы даже самой дешевой. А появилась она и стала распространяться в границах СНГ, в основном, в качестве скоростной замены чрезвычайно тормозному и не менее примитивному магнитофонному интерфейсу. Именно «тяжелому наследию» встроенного Бейсика TR-DOS обязана именами файлов лишь из восьми символов без расширений, дат, контрольных сумм, номеров версий и разрешений доступа. Отсюда следуют еще ограничения на физические параметры файловой системы: только непрерывные файлы, - а значит необходимость регулярного уплотнения дисков, - размером не более 64 Кб, в количестве не более 128 штук на одном диске (включая удаленные), и наконец, неумение «обходить» сбойные участки и предельный объем самого диска в 640 Кб. Если что-то в этом списке и пропущено, то внимательный читатель сможет дополнить его самостоятельно. Тем не менее, даже такое «собрание заблуж-

дений» было в начале 90-х годов значительным шагом вперед, хотя и понадобилось несколько лет, чтобы перевести основной парк Sinclair-совместимой техники и массу программного обеспечения на TR-DOS'ные «рельсы».

Довольно долгое время даже такой убогой DOS вполне хватало, - ведь основными видами «софтвера», использовавшегося на Sinclair-совместимых компьютерах, были игры, адаптированные к загрузке с диска, и относительно несложные прикладные программы. Но с течением времени спектр задач, выполняемых с помощью домашних компьютеров, значительно расширился и хранение данных в дисках в системе TR-DOS все меньше и меньше стало удовлетворять возросшим требованиям к технологии обработки больших объемов информации.

В мире персональных компьютеров подобные проблемы решались с помощью более скоростных и емких внешних запоминающих устройств: накопителей на жестких магнитных дисках, от которых в значительной степени стала зависеть производительность электронно-вычислительных машин. Вполне логичным было принять за основу этот хорошо зарекомендовавший себя принцип и в сфере домашних Sinclair-совместимых компьютеров. Но здесь возникла проблема, весьма образно описанная литературным классиком: «В одну телегу впрячь не можно коня и трепетную лань». Говоря другими словами, разработку продвинутых, интеллектуальных интерфейсов для винчестеров (IDE, E-IDE, SCSI) велись с учетом их последующей работы в среде профессиональных дисковых операционных систем, рядом с которыми TR-DOS и близко не стояла. Поэтому предложенные к настоящему времени концепции взаимодействия «TR-DOS-винчестер» больше напоминают различные способы пропихнуть грузовой в калитку палисадника и, как правило, не идут дальше представлений о винчестере, как о виртуальном аналоге большой коробки с дискетами TR-DOS.

Таким образом, становится очевидным, что при желании организовать работу Sinclair ZX-Spectrum с «винтом» на действительно высоком уровне, возможностей TR-DOS совершенно недостаточно и для этой цели должна быть задействована какая-то иная дисковая операционная система.

Справедливости ради следует вспомнить, что в период синклеровского ренессанса в пределах СНГ на платформе были реализованы несколько различных дисковых операционных систем. Самые известные из них: варианты классической CP/M, пришедшей на Sinclair с других 8-разрядных платформ, эффектно оформленная отечественная разработка - Dopen OS, и дружно ругаемая многими синклеристами за «тормозность», iS-DOS.

Но из них Dopen OS вряд ли может представ-

лять из себя конкурентоспособного претендента на управление винчестером, поскольку авторы системы больше уделили внимания внешней стороне, чем тщательной проработке вопросов взаимодействия с периферийными устройствами. К тому же пользователи, «распробовавшие» эту систему, зачастую отмечают ее «глюкавость», что лишний раз подтверждает профессиональные оценки ресурсоемкости создания настоящих, коммерческих программных продуктов, - а именно то, что отладка, «доведение», продвижение, сопровождение и поддержка ПП занимает львиную долю усилий программистских фирм, по сравнению с просто программированием. А без них подобная работа, пусть и немалая сама по себе, остается всего лишь некоторым объемом машинного кода, а не полноценным программным продуктом, - в данном случае, операционной системой.

По поводу CP/M также сказано немало. Достаточно полно тема «CP/M на Спектруме» раскрыта в статье «Интервью...» из питерского электронного журнала «ZX-Format» N4, вышедшего еще в июне 1996 г. Можно лишь напомнить, что основное, чем по мнению пользователей хороша CP/M, это наличием профессионального программного обеспечения. Таким образом, морально устаревшая, хотя и неплохая для своего времени настоящая профессиональная операционная система CP/M существует только благодаря изрядному количеству программ под нее, правда уже не игровых, как в TR-DOS, а системных, прикладных и инструментальных.

Но опытные пользователи CP/M могут подтвердить, что для пользователя эта система достаточно неудобна. Раздражает отсутствие подкаталогов, стандартной поддержки графического дисплея, удобной файловой оболочки, очень слабо развитая система команд DOS, невысокая скорость работы программ, главным образом, из-за посимвольного вывода информации на дисплей, и многое другое. Среди отечественных Sinclair-клонов одним из наиболее продуманных в плане взаимодействия с CP/M является Sinclair Profi, в котором главная прелесть этой системы заключается в собственном(!) BIOS'e, значительно расширенном по сравнению со стандартным BIOS'ом CP/M-80. Именно с его помощью для Profi были написаны лучшие программы, которыми пользовались практически все, кто имел дело с этой машиной. И как раз это обстоятельство служит достаточно наглядным примером того, что возможностей, имеющихся в ОС CP/M сегодня уже явно недостаточно. Дополнительным свидетельством этому является тот факт, что хотя аппаратно винчестер под управлением CP/M и был подключен к Sinclair-совместимым компьютерам серии «АТМ» еще в начале девяностых годов, но он так и остался там невостребованным для большинства пользователей «мертвым грузом» в конструкции компьютера.

В ОС iS-DOS также есть свои узкие места. Это, к примеру, более жесткие ограничения на использование адресного пространства оперативной памяти, частые обращения к диску (а точнее, - к системному устройству, это принципиально!) и связанное с этим понижение быстродействия. Но на самом деле это набор разумных и взаимосвязанных компромиссов, логично вытекающих из архитектуры восьмиразрядного процессора Z80 и основанного на нем семейства клонов Sinclair-совместимых машин. Это позволяет, несмотря на такие «недостатки», организовать эксплуатацию компьютера с максимальной эффективностью. Попытки «улучшить» систему или создать новую за счет оптимизации какого-либо параметра, неизбежно приводят к ослаблению за счет остальных. В результате получается либо ухудшенная версия iS-DOS (пример - «DosX»), либо другая система с заведомо худшими пользовательскими качествами (не путать с техническими характеристиками!).

К примеру, 25-килобайтное ядро iS-DOS, располагающееся в «верхушке» ОЗУ, по сравнению со 112 байтами, занимаемыми TR-DOS, выглядит чуть ли не монстром, пожирающим всю память на своем пути. Но зато максимально облегчается фирменная отладка, сопровождение и развитие системы, для которого теперь уже не требуется наличие программатора ПЗУ. А прикладным программистам уже совершенно необязательно городить «свои» процедуры, в то время как можно пользоваться готовой библиотекой системных рестартов, - достаточно придраться к внутренним соглашениям и стандартизованным точкам входа.

Или, скажем, «дискоубийство». Повышенный износ дискет имеет место, если в качестве системного устройства используется флорпи-дискет. Но если не забывать, что современный парк реальных Sinclair-совместимых компьютеров примерно на 90% состоит из машин с памятью не менее 128 Кб, то окажется, что практически всегда есть возможность организовать в верхней или расширенной памяти RAM-диск с системными файлами, который значительно уменьшит, а при достаточно большом объеме доступной памяти и вовсе может исключить обращения к флорпи-дискетам. Еще сильнее меняет приоритеты винчестер, - там и вовсе дискет нужен только от случая к случаю, уже абсолютно независимо от объема оперативной памяти.

Или, скажем, «дискоубийство». Повышенный износ дискет имеет место, если в качестве системного устройства используется флорпи-дискет. Но если не забывать, что современный парк реальных Sinclair-совместимых компьютеров примерно на 90% состоит из машин с памятью не менее 128 Кб, то окажется, что практически всегда есть возможность организовать в верхней или расширенной памяти RAM-диск с системными файлами, который значительно уменьшит, а при достаточно большом объеме доступной памяти и вовсе может исключить обращения к флорпи-дискетам. Еще сильнее меняет приоритеты винчестер, - там и вовсе дискет нужен только от случая к случаю, уже абсолютно независимо от объема оперативной памяти.

Есть и еще одно соображение. На создание iS-DOS, по оценке одного из ее разработчиков, было затрачено более десяти человеко-лет. Такие трудозатраты позволили достаточно оптимально «вылизать» машинный код системы. Но помимо этого, еще больше ресурсов времени и средств было вложено

Так трожаю с игрой про-сто ужас!

12 февраля 2k2

Новый глюк при постановке бомбы и развороте.

21 февраля 2k2

За последнюю неделю исправил столько глюков, что даже и не вспомню всех.

3 марта 2k2

Сделаны почти все надписи. Бомбы взрывает, когда устал приседает.

4 марта 2k2

В конце работы нужно проверить на пердмет редко используемых и неиспользуемых процедур. Сделать чтобы после паузы восстанавливал исходное значение бомб, чемоданчиков, кислорода.

9 марта 2k2

У травы сделать верх с повышенной яркостью, а то как-то не красиво.

23 марта 2k2

Три дня потерял, чтобы перейти на печать спрайтов с включенными прерываниями.

Перешел... Слава Медный - the best!

Мой вариант начала процедуры во вторых прерываниях такой:

;Начало работы во вторых прерываниях

```
IM_2  ORG IM_2
      DI
      EX (SP),HL
      LD (adr_ret+1),HL
      POP HL
      LD (IM2_SP+1),SP
      PUSH BC ;процедуры печати спрайтов должны оперировать с регистром BC (POP BC)
SP_IM2 LD SP,#8AFF ;может быть любым, только с умом!
      PUSH AF
```

```
PUSH HL
PUSH DE
PUSH BC
PUSH IX
EX AF,AF:PUSH AF
EXX:PUSH HL,DE
```

;Выход из вторых прерываний

```
exitim2 POP DE
      POP HL
      EXX
      POP AF
      EX AF,AF'
      POP IX
      POP BC
      POP DE
      POP HL
      POP AF
IM2_SPLD SP,0
      EI
```

adr_ret JP 0

Сделана гибель от бомбы и почти-что от молнии.

14 апреля 2k2

Практически сделан 11-й «Абзац». Сдвинуть кирпичики на пиксель влево (в игре конечно).

16 апреля 2k2

Сломался компьютер...

17 апреля 2k2

Починили...

24 апреля 2k2

Начал рисовать этапы. Ну и трудно же это делать! Помнится еще по первому Курьеру, сколько времени это отнимает. Вот где нужна команда! Ребята мне не помогли.

26 апреля 2k2

Поработать со звуками, немного глючат.

4 мая 2k2

Перерыв на праздники. Сегодня закончил рисовать даже, что найден глюк. В 6-й последний этап. Но их еще нужно обкатывать!

11 мая 2k2

3-й этап не проходим! В 4-й

добавить бомб. Нельзя ставить предметы под молнией - глюки! Какие-то глюки со взрывом.

Происходит смещение координат героя и взрыв не там, где нужно. Почему-то перестал показывать кол-во бомб и чемоданчиков после паузы! Исправлено!

13 мая 2k2

Глюк, когда берет несколько предметов подряд. Если это бомбы, то все нормально, если есть что-то другое, то глюки!

14 мая 2k2

Вроде исправил. Глюк, когда переходишь в другой этап, начальные координаты задаются не те. Наверно нужно пересчитывать еще и по отношению к развороту героя.

15 мая 2k2

Исправил!

16 мая 2k2

Почему-то нельзя ставить мостик под звездой!. Исправил.

18 мая 2k2

Во второй этап добавить одну бомбу.

19 мая 2k2

Нельзя ставить предметы под молнией. Слишком муторно, а времени нет.

Пришлось убрать пузырьки при появлении героя, а сморелось красиво. Память освободилась, но убралась небольшая изюминка.

20 мая 2k2

3-й этап не проходим! В 4-й добавить бомб. С 5-м вообще какие-то проблемы, возможно даже, что найден глюк. В 6-й последний этап. Но их еще нужно обкатывать! Глюк из 5-го убрал!

21 мая 2k2

В 3-й добавить бомб, те-

В помощь разработчику ///

взял ее после того как поставил бомбу. Вроде сделал.

23 августа 2k1

Полноценное передвижение. Предметы использовать так и не научился. Теперь героя можно остановить во время движения, если «щелкнуть» мышкой еще один раз, где не важно.

19 сентября 2k1

Глюк! Когда не доходит до края экрана один кубик и пытается развернуться.

«Убит!»

Со звуками все-таки проблемы. Естественно при наложении на музыку. Сейчас бьюсь с этим. Удастся ли избавиться не знаю.

20 сентября 2k1

Почитываю материалы про жанры игр. Может будем делать что-то еще. Вообще-то придумали, но сможем ли?

Сегодня узнал, что Масгов выпустил свой MSF #22, а ведь уже месяц прошел от даты выпуска, а мне ничего не сказал. Наверно обижусь.

7 октября 2k1

Небольшой перерывчик... Нужно в корне переработать весь «движок», т.к. врагов он не потянет. Чтож, будем работать.

Скорее всего второй проект новой игры не состоится, народ не шевелится, а я всем заниматься не в состоянии...

8 октября 2k1

Заколебал глюк в ZASM 3.10! Постоянно вылезает ошибка в подгружаемых ассемблерных файлах: «Repeat very big», хотя там и в помине такого нет! Кто знает как это лечится?

15 октября 2k1

Наверно придется вернуться к версии от 19.09.2001, т.к. у меня ничего не вышло, скорости не хватает все равно. Буду

использовать второй экран. Блин! Только месяц потерял...

16 октября 2k1

В связи с переходом на второй экран, перерабатываю всю внутреннюю структуру игры. Никому не пожелал бы подобное занятие.

27 октября 2k1

Этот промежуток игрой не занимался, газета все отняла...

11 ноября 2k1

Опять перерыв...

19 ноября 2k1

Стопор из-за моего незнания как работать со вторым экраном! Хорошо Джокер помог. Спасибо. Проблема исчерпана не совсем, теперь не хватает памяти.

21 ноября 2k1

Звонил Касик из Воронежа. Болтали где-то 2 часа по междугороду! Классный пацан. Побольше бы таких на Срессу!

7 декабря 2k1

Небольшой глюк. Герой проходит там, где бы не должен этого делать. Исправил, но тут же обнаружился еще один глюк. Его тоже «замочил».

9 декабря 2k1

Сделал работу с четырьмя мостиками (но не более) в одном этапе. Теперь его можно ставить и на траву и т.п. Конечно надо проверить, но по теории работает.

11 декабря 2k1

Новые глюки. Падает где не нужно. Исправил.

12 декабря 2k1

Дошли до постановки бомбы...

23 декабря 2k1

Сделать уменьшение коли-

чества бомб, сам взрыв и т.п.

26 декабря 2k1

Глюк с мостиком. Иногда показывает не реальное его состояние. Вроде из-за бомбы.

27 декабря 2k1

При постановке бомбы почему-то можно поставить и мостик, хотя этого делать нельзя. Что-то исправил, но возможно глюк остался, хотя снова обнаружить не могу.

30 декабря 2k1

Остался какой-то глюк, когда пытаешься ставить мостик, но не делаешь этого, а разворачиваешься и бежишь, герой все равно ставит мостик туда, куда мы пытались. Нужно убрать! В следующем году наверно.

12 января 2k2

Взрыв придется заменить на спрайты, т.к. с этим слишком много глюков. Опять только время убил! А процедура взрыва Сереги Колотова была крутой! Извини, что не смог использовать, может быть в будущем найду применение.

27 января 2k2

Опять солидный промежуток. 10-й «Абзац» отнял, надеюсь не зря. Теперь не помню на чем и остановился? Надо вспоминать!

28 января 2k2

Нужно начинать вставлять фразы типа: «Где мой O2» и т.п.

29 января 2k2

Перерисовать спрайты надписей чтобы размер был у всех одинаковый. Это для скорости, чтобы не заморачиваться.

10 февраля 2k2

Переделал немножко скорость мышки, а то когда ставишь настоящую пишущую, она слишком быстро бежит.

Читатель читателю ///

в ее документирование, окружение системными и прикладными утилитами и программными пакетами, продвижение в качестве стандарта, преодолевая инерцию пользователей, а сопровождение и информационная поддержка ведутся и по сей день. Но сейчас запас прочности платформы гораздо меньше, чем десятилетие назад, и проекты хотя бы сравнимого масштаба попросту невозможны.

Таким образом, несмотря на то, что не существует и не может существовать прямого запрета на использование винчестера под управлением какой-то иной DOS, - реально существующей или проектируемой, - в сложившихся условиях только iS-DOS может удовлетворить большинству противоречивых требований, предъявляемых к такому использованию, не теряя совместимости с парком современных Sinclair-моделей и не требуя глобальных аппаратных изменений в их архитектуре.

Строго говоря, тема операционных систем на Sinclair требует более детального изложения, но это выходит за рамки данной публикации. Поэтому здесь приведены в основном лишь те выводы, без которых затруднено понимание концепции взаимодействия «винчестер-компьютер».

Продолжение следует.

Литература.

1. (с) MicroART. «Персональный компьютер TURBO 2+». Инструкция по сборке и настройке», с. 28. - Москва, 1993 г.

2. Ермаков Л., Свиридов К., (с) Slot Co. Ltd. «Контроллер винчестера (IDE) для ZX Spectrum». - ZX-Ревю N3/96, с. 45. МКП «Инфорком», Москва, 1996 г.

3. Веремеенко С. «Винчестер для ZX-Spectrum». - ZX-Ревю N4-5/96, с. 15. МКП «Инфорком», Москва, 1996 г.

4. Тимонин М. «TR-DOS и винчестер братья навек?» - Абзац N10, с. 7. Perspective group, г. Вологда, 2002 г.

5. Фирма Scorpion & MOA. «SMUC (Scorpion & MOA universal controller) Универсальный Контроллер HDD, CMOS, NVRAM, IBM периферии. Инструкция по подключению и работе v1.3», с. 17. - С.-Петербург, 1996.97.

6. Шарапов Б. А., (с) Nemo, (с) Леонтьев А. Г. «КАУ-1024. Руководство по эксплуатации». - Москва, 1999-2000 г.

7. (с) Nemo, (с) IskraSoft. «Контроллер IDE/AT винчестера для ZX Spectrum с операционной системой IS DOS». Лист-паспорт, 1998 г.

В помощь разработчику ///

«Курьер 2». История создания**Некоторые соображения по поводу «Курьер - 2», 9.10.1999 г.**

1. «Курьеру - 2» - скорее всего быть!

2. Перерисовке герой наверно не подвергнется, т.к. главный художник сейчас в агпу, возможно добавятся некоторые новые детали в его движениях.

3. С музкой дела обстоят еще плачевнее. Наш музыкант давно уже отошел от Срессу и вряд ли я его заставлю что-то написать. В общем, если кто-то поможет, буду очень благодарен. И вообще, что это за группа такая в лице одного программиста?!

4. Управление героем будет происходить с помощью

стрелочки, т.е. куда «ткнул», туда он и побежал - это сейчас модно. Особенно удобно будет обладателям мыши.

5. Продвижение по игровому экрану и его просмотр будет происходить примерно так же как и в Lemmings'ax. А вообще буду просматривать и другие варианты. Короче я и сам еще не знаю как все это будет выглядеть на самом деле.)

6. Пока еще не знаю как будет даваться задание герою. Есть два варианта:

а) задание дается автоматически при наведении стрелочки в нужное место, например, для постановки бомбы нужно курсор поставить под героя, после этого внизу экрана появляется изображение бомбы (если она у вас есть), ну а чтобы воспользоваться этой бомбой, нужно нажать

«огонь». Скорее всего сделаю, чтобы можно было забирать уже поставленную бомбу. Примерно то же самое будет и с ящиком. Ящик на этот раз можно будет взрывать;

б) задание дается при нажатии правой кнопки мыши (на клавиатуре придется ввести дополнительную клавишу, что, как мне кажется, не очень удобно) при определенном положении курсора (см. выше). Пока я склоняюсь к первому варианту, а вы?

7. Для небольшого повышения динамичности игры сделаю, чтобы у героя, например, кончался кислород, для чего нужно будет собирать баллоны с кислородом. Одного баллона, скажем, будет хватать на 10 минут.

8. Пока, цель и смысл игры будет заключаться в перенесе-

В помощь разработчику ///

нии информации с одного места в другое (возможно это будут компьютеры). Количество информации, которое герой сможет переносить, будет зависеть от емкости его памяти, чтобы ее увеличить нужно собирать чеходанчики с дополнительной памятью. Информацию можно перенести и за один раз, а можно и за десять - кому что нравится. Самое главное слово в этом пункте - первое! Если не придумаю ничего интереснее, то это самое главное слово отпадет.

9. Игра будет на русском языке.

10. Меня пока самого мучает вопрос делать ли врагов для Курьера? А если делать, то еще не знаю получится ли у меня это. Еще, чего я пока не знаю, буду ли я использовать второй экран? Ведь я к своему стыду еще не разу с ним не работал! Короче поживем, увидим.

11. В конце игры вас ждет сюрприз. Первым 2-м (3-м) человеком приславшим слово или надпись, которую вы прочтете по окончании игры, будет выслан денежный перевод, а в каком размере я еще подумаю.

12. Возможно возьму пример с нашего компьютерного гения и тоже буду делать еженедельный отчет о проделанной работе. Просто потом будет интересно почитать. Ну что, на этом думаю пока закончить. Ведь до того, как я начну программировать, пройдет еще не мало времени, просто я сейчас нахожусь в нашей доблестной армии.

Эпопея

Не буду говорить, что все лучшее делается в Вологде, это не так. Но и Питер уже давно сдал свои былые позиции. В общем, принимайте очередную «эпопею», но уже от другого автора.

10 марта 2k

Официальное начало работы над «Курьером 2» - 10 марта 2000. Не официальное намного раньше, - 9 октября 1999 года, еще в армии начал думать как это будет (см. выше).

Сейчас просматриваю всевозможную информацию. Немножко учусь, беру на заметку некоторые приемы умных людей. Подбираю себе программы, которыми буду пользоваться. На сегодняшний день, предположительно, это будут:

Zasm 3.10 (понравился он мне);

Art Studio (ну куда без нее?);

Sprites Generator 5.3 (вроде не плох);

Spriter 1.04 (дуже крут, но глюки);

Пока все.

4 мая 2k

Два месяца спустя... Много воды утекло, но дела двигаются очень медленно, а если точнее, то практически не двигаются. Могу оценить сдвиг где-то на 1%. Похоже о недельной отчетности и речи быть не может. На данный момент занимаюсь дизайном игрового поля. В общем рисую спрайты и все такое. Так как занимаюсь не своим делом, поэтому и прогресс очень маленький. Ох как мне сейчас не хватает Tinker'a! Каковы мои художественные способности, вам придется оценивать в ходе игры. Хотя признаюсь, некоторые «детали» я позаимствовал у профи, иначе было бы совсем плохо.

Сценарий вроде пишут, музыку обещали написать, а вот по поводу красивых межуровневых заставок у меня большие опасения, т.к. от человека была весточка аж от 5 февраля сего года! Если все провалится, то придется использовать наработки Tinker'a,

в принципе тоже не плохие. К самому программированию пока не приступил.

24 июня 2k

Где-то недели на 4 пришлось отвлечься на свой командер, доводил до ума. Вроде довел. Теперь никаких отвлечений! Сейчас снова рисую, в основном динамику. За это время наладилась связь с HorrorSoft'ом и Maxidrom'ом, так что возможно с графикой проблем не будет, но вот с музыкой проблемы.

27 июня 2k

Сегодня у меня настроение при котором хочется поразмышлять ни о чем и обо всем, и если меня куда-то «занесет», заранее извиняюсь. Недавно тут прочитал статьи (старые правда уже, но это тема отдельного разговора), которые меня и натолкнули на следующие мысли, а вернее подтолкнули к их изложению. Я согласен с теми, кто против писанины однотипных дем! Нет, против демомейкинга, я не имею ничего, но меня поражает тот факт, что люди увидели что-то крутое и давая всем доказывать - «Ведь ято доже так могу!». А нужно ли это кому? Лавры победителя все равно достанутся первенцу! Я за (обеими руками и ногами) действительно крутые демо, которые хочется смотреть не раз и не два. Да если даже они сделали свое демо, так дай же ты людям поучиться, опубликуй свои исходники, напиши подробную статью по крутым эффектам. (В этом случае хочу поблагодарить Кологова Сергея, который помогает многим людям. Thanks Serzh.) А ведь над той демо, которую пользователь посмотрит всего один раз, авторы наверняка бились не один день. Так не лучше ли было потратить силы на что-нибудь более достойное и получить славу дру-

В помощь разработчику ///

гим путем? Чем, по-моему, хороша позиция на платформе IBM (пусть оно и шит), а тем, что там программы пишутся не только для себя, а для того, что это нужно еще кому-то! Неужели у нас на Спектруме нет таких программ, которые бы нужны были многим? Я так в этом сомневаюсь! Их полно, просто демо написать за три недели до рарту куда проще, чем возиться с качественной программой не один месяц.

Вот я начал писать игрушку (дай мне Бог ее дописать), я же знаю, что Спектрум жил без нее и проживет еще столько же, но я все же, хочу добавить что-то новое, чтобы людям было приятно посмотреть на это, а еще может и поиграют. Меня кто-то критиковал (правда я не знаю кто) за мою первую игру («The Last Courier»), я знаю - в ней много недостатков, но все-таки я ее сделал и не мало людей в нее поигрался. А могут ли многие демомейкеры похвастаться, что они сделали какую-то игру? Да, правильно, не могут! В этом случае можно привести одну поговорку - «Никто, никогда не пинает мертвую собаку». Это в смысле, что если тебя пинают, значит заметили, а значит ты жив, значим. Так пусть же мы будем все живы и принесем пользу всем нам и нашей любимой платформочке!

18 сентября 2k

Воды утекло еще больше... Сдвигов с игрой нет, но общий передыг произошло много. 29.07.2k я женился (в полку женатиков прибыло), успел 23 дня повальяться в больнице и ко всему прочему потерял работу! Надеюсь теперь все приключения закончены и я смогу творить в полной мере.

26 сентября 2k

Вчера получил письмо от

Fatman'a, в ней уже вторая редакция сценария для Курьера. Существует еще два моих сценария. Я в затруднении, не знаю что выбрать! Больше всего склоняюсь к своему последнему варианту, но у Fatman'a тоже неплохо вышло! Самое интересное - все сценарии различные. Полное название «Курьера» мне видится как - «Курьер 2. Потерянный мир». Но не уверен. С музыкой и межуровневой графикой дела плохи, от людей в этом задействованных ни слуху, ни духу.

26 октября 2k

Выпустили свою газету, причем это полиграфия! К программированию приступил. Делаю интерфейс: стрелка и все такое. Думаю сначала приступлю к общим процедурам, а так же к процедурам требующим скорость. Когда закончу основу, приступлю к редактору этапов. Может его тоже буду распространять, как и в случае с первым «Курьером». Только нужно ли это кому? Долго искал материал Славы Медноногова, где он объяснял, как выводит спрайты через стек без запрета прерываний. Помню что где-то читал, а где не помню. Читал-то ведь еще до армии, уже 2 года прошло! Нашел - «Эпопея» в ZX-Format'e #8.

27 октября 2k

Умный человек Слава Медноногов! Сначала не мог понять как это он делает, но потом вроде дошло, может быть и по-своему. Вот если бы Слава рассказал о всех своих хитростях, многому бы народ научил! Пока решил прерывания не отрубать, ведь у меня не «Ворон»: Если в будущем будет музон тормозить, то придется делать с разрешением прерываний, а пока и так хорошо. Музыки нет, графики тоже...

4 ноября 2k

Максим Мучкаев по поводу газеты: «Идея в принципе не плохая. Продолжайте работать и народ повалит. Я выложил ваш адрес в Интернет, так что готовьтесь к наплыву! Самое главное печатайте интересный и актуальный материал! Если будут какие-то вопросы спрашивайте, помогу чем смогу».

Спасибо Мак! Знаешь как лестно слышать хорошие отзывы по поводу своей работы! Конечно будем стараться. Но прерадой, как всегда, стоят две вещи, которых никому никогда не хватает, - это время и деньги!

7 марта 2k1

Вот это да! Не мало времени прошло! Уже три номера газеты выпустили. К игре так и не приступал. Редактор этапов готов на 95%, но это было сделано еще до Нового года. Музыку наконец-то нашел. Помог Сергей Гуляев из Котласа. Графики так и нет :(Не легкое это дело заниматься сразу всем. Тут и ламеров учить нужно, и газета, да и семья в конце концов.

17 мая 2k1

Герой начал смотреть вправо/влево, т.е. по сторонам.

5 июля 2k1

Топчется на месте, разворачивается.

7 августа 2k1

Начал бегать, парвда всего на один шаг.

16 августа 2k1

Бегаеет во всю, собирает предметы, но не пользуется ими. Переделает залезание на 1 кубик, что-то глючит.

19 августа 2k1

Нужно сделать, если герой стоит на бомбе, когда у него их больше 5-ти, так, чтобы он